

TRUMPF



TRUMPF Medizin Systeme GmbH + Co. KG
Postfach 24 44 · 07310 Saalfeld · Deutschland

TRUMPF Medizin Systeme GmbH + Co. KG

Carl-Zeiss-Straße 7-9
07318 Saalfeld

Telefon +49 3671 586-0
Telefax +49 3671 586-41105

med@trumpf.com
www.trumpf.com

Dato 25.04.2013

Vigtig sikkerhedsinformation

Korrigerende foranstaltning vedrørende Fjederarm Acrobat® Swing

Kære kunde og bruger!

Vores leverandør KLS Martin har underrettet os om en sikkerhedsproblem, som der ved håndteringen af det af os leverede produkt

undersøgelseslampe HELION S

i forbindelse med den der installerede

Fjederarm Acrobat® Swing

er en risiko for. Ifølge vores salgsbilag er de pågældende produkter også leveret til Deres facilitet.

Beskrivelse af problemet inklusive den konstaterede årsag:

I forbindelse med den markedsobservation, der udføres af producenten af fjederarmene (Ondal Medical Systems), er der konstateret tilfælde, hvor der i fjederarme af typen Acrobat® Swing opstår træthedsbrud i plastleddet efter en gennemsnitlig brugstid på 7 år. Ud fra den viden, som producenten har erhvervet, kan et brud opstå under anvendelsen, men også i hvilestilling. Ved et brud i leddet falder armen med lampen pludselig ned. Dette kan medføre kvæstelse af personer og materiel skade.

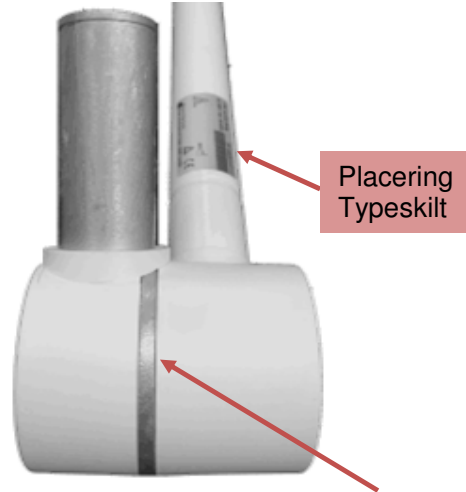
Fjederarme af samme type med metalled er ikke berørt. De følgende billeder viser, hvordan De principielt skal identificere fjederarmen Acrobat® Swing og skelne mellem de to typer led.

Ledelse:
Dr.-Ing. Eckhard Meiners (formand)
Dr. rer. nat. Klaus Frank

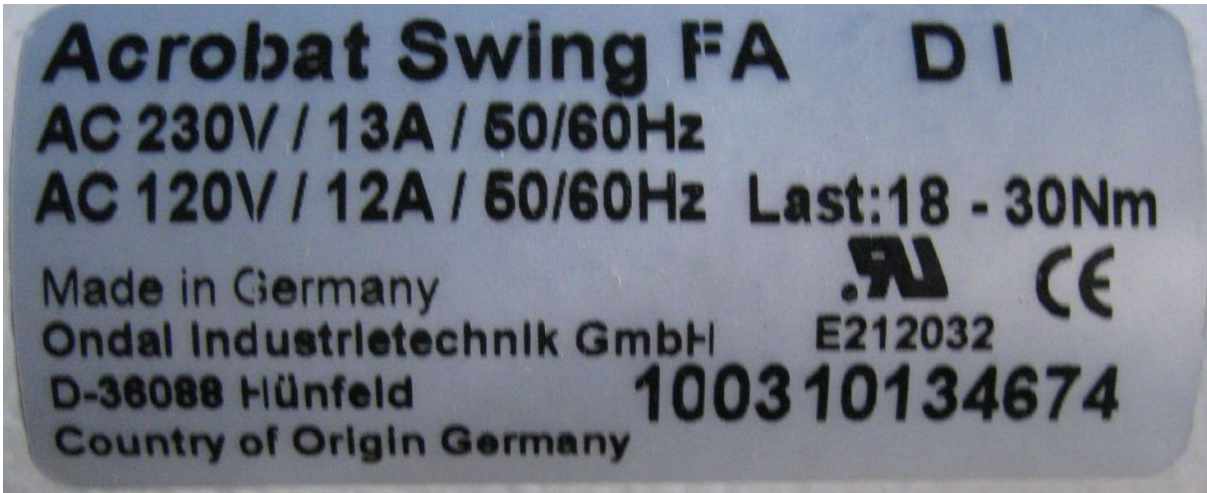
TRUMPF Medizin Systeme GmbH + Co. KG, afdeling Saalfeld
Byretten i Jena HRA 502248
Momsnr. DE 813 231 480
PhG TRUMPF Medizin Systeme Beteiligungs-GmbH, afdeling Puchheim
Byretten i München HRB 139265



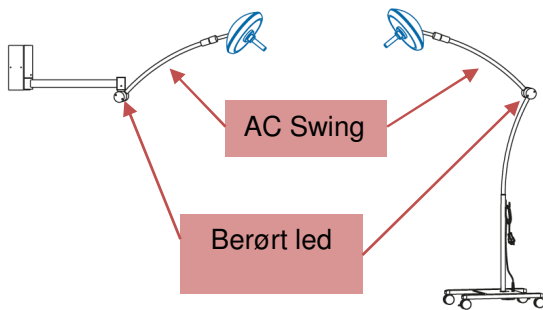
Fjederarm med plastled
Berørt af sikkerhedshenvisningen



Fjederarm med metalled → omløbende metalring
Ikke berørt af sikkerhedshenvisningen



Eksempel på typeskilt med påskriften "Acrobat Swing"



Mulige positioner af Acrobat® Swing og led
(som eksempel vægmonteret og mobil version)



HELION S

Desværre har vi ikke modtaget oplysninger om serienumre, hverken fra leverandøren eller producenten, og en identifikation er derfor kun mulig ved hjælp af leddenes design.

Hvilke foranstaltninger skal iværksættes af brugeren?

KLS Martin oplyser, at fjederarme med plastled ikke længere på benyttes for især at udelukke risici for patienter og brugere. Vi beder Dem ved hjælp af de angivne identifikationskriterier at kontrollere de fjederarme, der forefindes på Deres adresse, og sende os en meddelelse om resultatet af Deres kontrol (se bilag 1). Hvis De ved kontrollen konstaterer fjederarme med metalled, er der efter producentens aktuelle viden ingen risiko for personer eller materielle aktiver. Disse arme kan fortsat benyttes uden betænkeligheder.

Skulle der forefindes fjederarme med plastled, skal de nævnte sikkerhedsforanstaltninger overholdes, eller der skal foretages en egen risikovurdering og fastlæggelse af foranstaltninger.

TRUMPF vil tilbyde muligheder for en permanent fejlkorrektion, så undersøgelseslamperne fortsat kan anvendes sikkert. Nærmere oplysninger fremgår af en separat skrivelse.

Til dato har TRUMPF ikke fået kendskab til personskader på grund af ledbrud.

Videregivelse af de her beskrevne oplysninger

Vi beder Dem sikre, at alle brugere af ovennævnte produkter i Deres organisation og alle øvrige personer, der skal underrettes, får kendskab til denne **vigtige sikkerhedsinformation**. Såfremt De har videregivet produkter til tredjemænd, bedes De videresende en kopi af denne information eller underrette nedenstående kontaktperson.

De bedes som minimum gemme denne information, til foranstaltningen er afsluttet.

Den ansvarlige delstatsmyndighed har modtaget en kopi af denne "vigtige sikkerhedsinformation".

Bekræftelse af modtagelse

De bedes bekræfte modtagelsen af denne vigtige sikkerhedsinformation ved at returnere den udfyldte formular efter bilag 1.

Kontaktperson TRUMPF:

TRUMPF Medizin Systeme GmbH + Co. KG

Fru Nadine Oeler

Carl-Zeiss-Str. 7-9

D-07318 Saalfeld

Telefon +49 3671 586 41 189

Telefax +49 3671 586 41 175

med-service@de.trumpf.com

www.trumpf.com



Dr. Manfred Fehn

Sikkerhedsrepræsentant for medicinske produkter

Bilag:

Bilag 1 Modtagelsesbekræftelse til bruger