



VIGTIG PRODUKTINFORMATION

GE Healthcare

Healthcare Systems
9900 Innovation Drive
Wauwatosa, WI 53226
USA

GE Healthcare Systems FMI 10887

<Date of letter deployment>

Til: Hospitalsadministratorer - Risikoansvarlige
Chefer for Radiologi - Kardiologi
Radiologer Kardiologer
Chef for Medicoteknisk Afdeling

Vedrørende: **Røntgenbilledsystemer Precision 500D, Legacy, Prestilix, Monitrol, RFX, SFX, Tilt-C, Prestige VH, Prestige SI og Prestige SII – Muligvis mangelfuld montering af videoskærmophæng.**

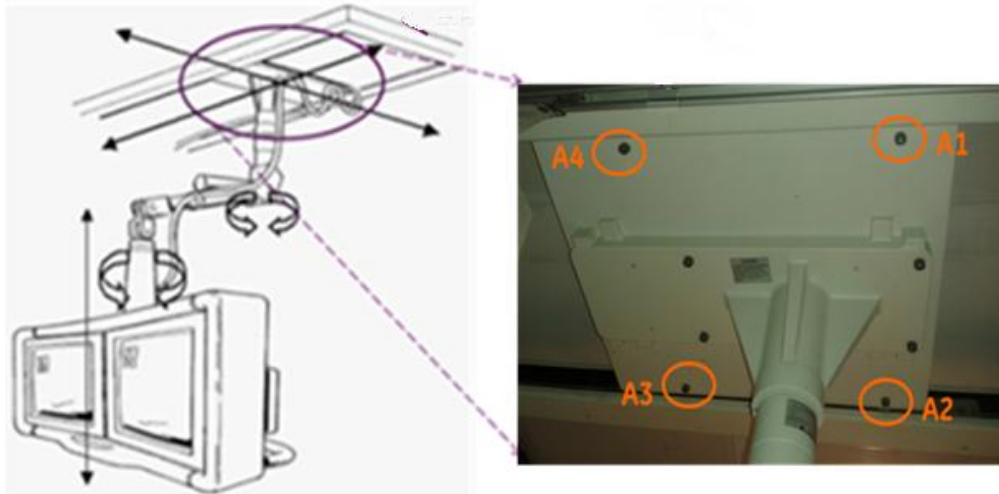
GE Healthcare er blevet opmærksom på et potentielt sikkerhedsproblem på grund af manglende skruer i loftsophænget til videoskærmen. **De bedes sikre, at alle potentielle brugere i Deres organisation gøres opmærksomme på denne sikkerhedsmeddelelse og de anbefalede handlinger.**

Sikkerheds- Problem

Det blev identificeret under adskillige forebyggende vedligeholdelsesaktiviteter, at de 4 ydre skruer, der skal fastgøre videoskærmens loftsophæng til slæden, har manglet siden monteringen af systemet. Det er muligt, at Deres system ikke er blevet monteret i henhold til monteringskravene. GE Healthcare er ikke blevet underrettet om nogen eventuel nedstyrning af skærmens loftsophæng. Manglende skruer øger dog risikoen for, at dette sker. Der er ikke rapporteret om personskaade pga. dette problem.

Sikkerheds- anvisninger

Kontrollér visuelt, om de 4 skruer (A1, A2, A3 og A4) er der som vist i billedet nedenfor. Hvis skruerne mangler, skal De straks kontakte den lokale servicerepræsentant for GE Healthcare for at arrangere en udbedring.



om de påvirkede produkter

Alle CRT-skærmophæng, der blev monteret efter januar 1993 med produkterne Precision 500D, Legacy, Prestilix, Monitrol, RFX, SFX, Tilt-C, Prestige VH, Prestige SI og Prestige SII (ovenstående konfiguration).

Systemer, der er udstyret med LCD-skærmophæng, er ikke berørt.

Produktrettelse

GE Healthcare vil efterse alle potentielt berørte systemer for at kontrollere, om loftsophængene til videoskærme er monteret korrekt, og vil udbedre alle berørte systemer uden beregning. De vil blive kontaktet af en servicerepræsentant fra GE Healthcare med henblik på at arrangere eftersynet og/eller udbedringen.

**Kontakt-
oplysninger**

Såfremt I har spørgsmål til denne produktinformation eller identifikation af berørt udstyr bedes I kontakte jeres lokale GE Healthcare service- eller salgsrepræsentant.

I kan også kontakte vores Servicecenter på: 80 40 49 44.

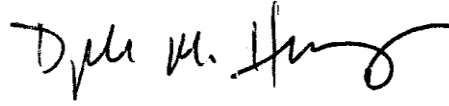
GE Healthcare bekræfter at Lægemiddelstyrelsen har modtaget denne meddelelse.

Vi garanterer, at vi prioriterer opretholdelse af et højt sikkerheds- og kvalitetsniveau. Hvis I har spørgsmål, bedes I straks kontakte os.

Mange tak.



James Dennison
Vice President QARA
GE Healthcare Systems



Douglas M. Hansell, M.D., MPH
Chief Medical Officer
GE Healthcare