

HASTEMEDDELELSE – MEDDELELSE OM FELTSIKKERHED

VIA DHL

08. december 2014

**Hansen Medical Inc.'s Sensei[®] X Robotic Catheter System, modelnumre 02057 og 08257
FSCA-identifikator 2014-12-04**

**Råd vedrørende brugen af enheden opsætningsled (Set-Up Joint - SUJ) som understøtter
fjernkatetermanipulatøren (Remote Catheter Manipulator - RCM)**

Kære Hr./Fr.

Formålet med dette brev er at informere dig om, at Hansen Medical, Inc. har indledt en frivillig feltsikkerhedskorrektion af Sensei[®] X Robotic Catheter System (Sensei X-system). Installerede Sensei X-systemer er genstand for denne feltkorrektion. Ingen katetre eller tilbehør medfølger. Del venligst denne information med alle, som bør informeres om denne meddelelse.

Feltkorrektion vedrører RCM'en, særligt opsætningsleddets undersamling, som fastspændes til operationsbordet. Der er potentiale for, at opsætningsleddets undersamling kan blive løs i forhold til operationsbordet. Du vil blive kontaktet af personale fra Hansen Medical inden for 30 dage for at aftale et præventivt vedligeholdelseftersyn. Hvis du allerede har planlagt et præventivt vedligeholdelseftersyn, og ikke har observeret noget problem med RCM'en, vil den eksisterende aftale blive overholdt.

Vi har ikke modtaget nogen rapporter om kliniske følgesygdomme som følge af det ovenfor beskrevne identificerede problem.

Brugervejledning, kort påmindelse

Sørg for, at RCM'en er sikker og sikkert tilsluttet til patientbordet før en procedure startes, og se efter, om alle klamper er ordentligt fæstnede. Sørg desuden for, at RCM'en ikke kommer i kontakt med andet laboratorieudstyr, da det kan udløse kræfter, der kan slå RCM'en løs.

Brugerens handlinger

Vi anmoder om, at du følger trinnene på side 2-3 og faxer tilbage til Hansen Medical på +1 650-404-2773 inden for 10 arbejdsdage efter dette brevs dato.

Denne meddelelse skal deles med alle, der bør være informeret i din organisation.

Hvis du har brug for yderligere oplysninger vedrørende dette emne, så kontakt gerne din lokale Hansen Medical repræsentant på +44 207 393 1900 eller mig pr. telefon på +1 650-404-5841 eller via e-mail til kate_whitin@hansenmedical.com.

Undertegnene bekræfter at denne meddelelse er leveret af det relevante regulatoriske organ.

Med venlig hilsen

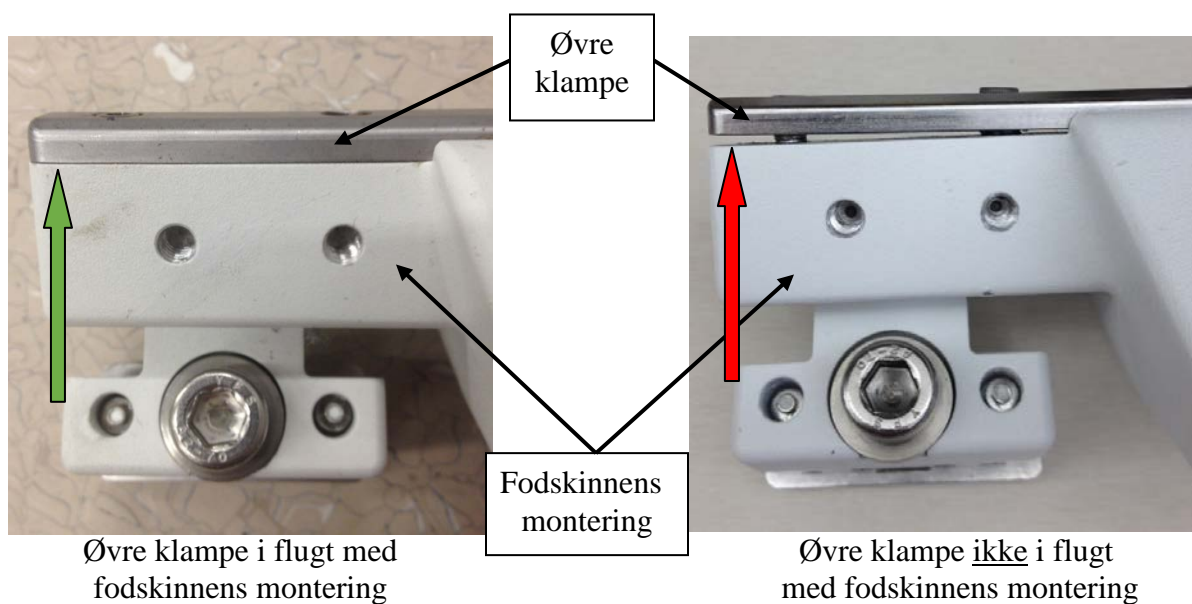
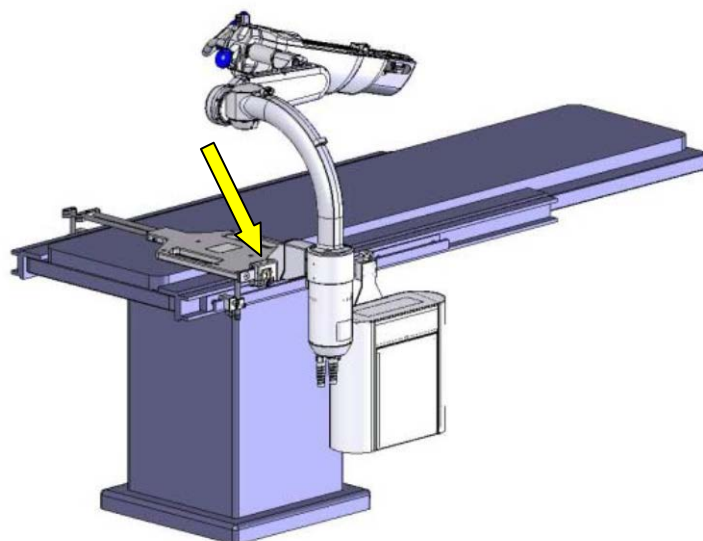


Kate Whitin Lee
Senior Director, Regulatory Affairs
Hansen Medical, Inc.

Hansen Medical Sensei X-system RCM/SUJ inspektion

Bekræft at systemet er slukket før start.

Bekræft visuelt og manuelt at RCM'en er sikker og tæt tilsluttet patientbordet. Gul pil ↑ viser inspektionsområdet. Grøn pil ↑ viser, at øvre klampe til fodskinne er acceptabel. Rød pil ↑ viser, at øvre klampe til fodskinne ikke er acceptabel



Hansen Medical Sensei® X Robotic Catheter System

Feltsikkerhed meddelelsesformular

UDFYLD VENLIGST FORMULAREN INDEN FOR 10 ARBEJDSDAGE

Navn på hospital

Installationsstatus

Marker venligst én

-
- Sensei X-system installeret
 Sensei X-system ikke installeret

RCM-/SUJ-status

Marker venligst én

- RCM er sikker
 RCM er IKKE sikker, usikker
 Ikke relevant

Formular udfyldt af

Navn med blokbogstaver

Underskrift/dato

FAX UDFYLDT FORMULAR TIL

+1 650-404-2773