

VIGTIG SIKKERHEDSRELATERET MEDDELELSE

UFORENELIG IKKE-ÖSSUR HUNPARRINGSADAPTERE TIL FODPROTESER

DATO

07.10. 2015

BERØRTE ENHEDER

Össurs fodproteser med vedhæftet hanadapter i aluminium; se produktnumrene i tabellen på side 3.

Talux®, Vari-Flex®, Vari-Flex® XC, Re-Flex Shock™, Re-Flex Rotate™

Kat 7. størrelse 28-30

Kat 8. størrelse 25-30

Kat. 9 alle størrelser

Flex-Foot® Assure™, Balance™ Foot J

Kat. 4 og 5 størrelse 30

Kat. 5 alle størrelser

OBS:

Til de af Össurs kunder, som har købt produkter med varenumre, der er anført i skemaet på side 3:

Nylige fund tyder på, at ikke-Össur hunparringsadaptere, der er tilsluttet Össurs ankel-hanpyramider har forårsaget tidligt svigt af hanpyramidestikket. Dette skyldes uforenelig geometri af de hunparringsadaptere, der er blevet brugt, og/eller forkert opsætning af protesen.

Der er en klar risiko i tilfælde af forkert indstilling af de højere kategorier og størrelser. Össur titan/rustfri komponenter anbefales til disse forbindelser.

HANDLING

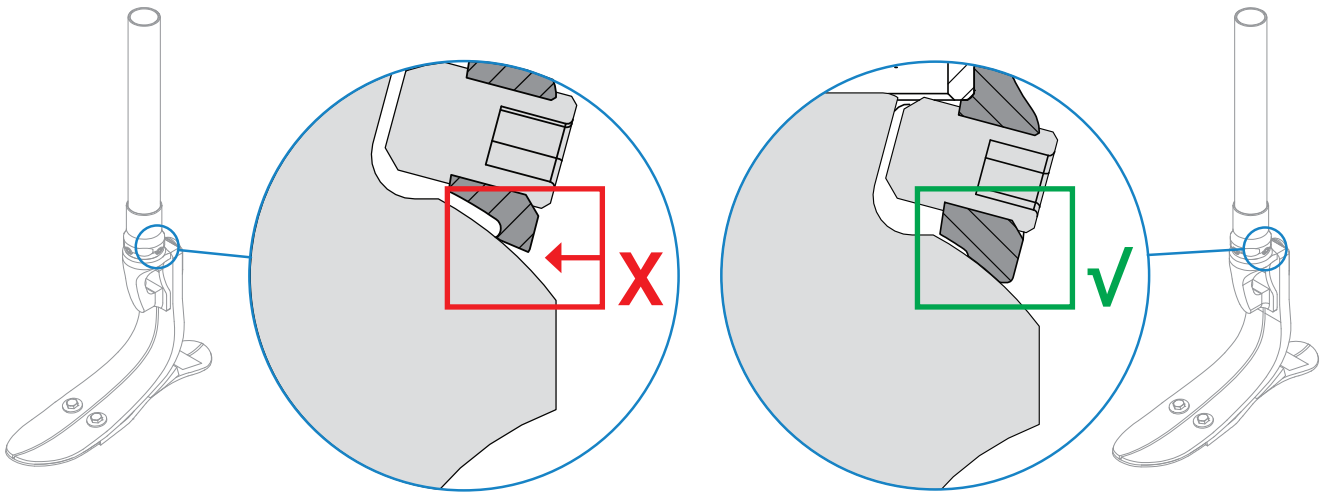
NYE PATIENTER

Sørg for, at hunparringsadapteren er en Össur-adapter, og at opsætningen stemmer overens med brugsanvisningen. For sikker fastspænding skal den anbefalede Loctite benyttes og det nominelle drejningsmoment anvendes to gange.

NUVÆRENDE PATIENTER

Sørg for, at den hunparringsadapter, der bruges, er en kompatibel Össur-adapter, og at opsætningen stemmer overens med brugsanvisningen. Hvis ikke dette er tilfældet, skal både hanfodsadapteren og hunparringsadapteren udskiftes, da metaltræthed allerede kan være begyndt, uden at der er nogen visuel skade. For sikker fastspænding skal den anbefalede Loctite benyttes og det nominelle drejningsmoment anvendes to gange.

På nuværende tidspunkt er Össurs hunparringsadaptere kun blevet testet til brug med en Össur hanfodsadapter.



Figur 1 Uforenelig ikke-Össur hunparringadapter vs. Kompatibel Össur hunparringsadapter

BAGGRUND

Össurs produkter og komponenter er udviklet og testet i henhold til gældende officielle standarder eller i henhold til en in-house defineret testproces i tilfælde af, at ingen officiel standard gælder. Kompatibilitet og overholdelse af disse standarder opnås kun, når Össurs produkter er parret med andre anbefalede Össur-komponenter.

Denne meddelelse skal kommunikeres til alle dem, der har brug for at være opmærksomme på dette i din organisation og til enhver organisation, hvor de berørte enheder kan have været leveret eller serviceret.

Oprethold venligst opmærksomhed om denne meddelelse og de anbefalede instruktioner

Kontakt venligst kundeservice på dette telefonnummer for yderligere information og hjælp:
Tel: 0046 (0) 1818 2200

Jóhanna Valdimarsdóttir
Kvalitetsansvarlig

