

28 juli 2016

## Vigtig meddelelse om feltsikkerhed (Field Safety Notice) vedrørende mobile personløftere af mærket Carina

### Mobile personløftere af mærket Carina – Modellerne Carina350EM, Carina350EML, Carina350EE

Et begrænset antal mobile personløftere af mærket Carina er blevet leveret med en for lille låsestift. Hvis der på den mobile personløfter er monteret en låsestift der er mindre end den korrekte størrelse, er der sandsynlighed for at låsestiften vil resultere i øget slid på plastikbøsningerne (se figur 5). Ved fortsat brug kan disse komponenter forårsage slid på metallet i stempelstangens øje (se figur 6).

På grund af risikoen for forøget slid skal brugerne følge anvisningerne i dette brev.

De relevante myndigheder er blevet kontaktet.

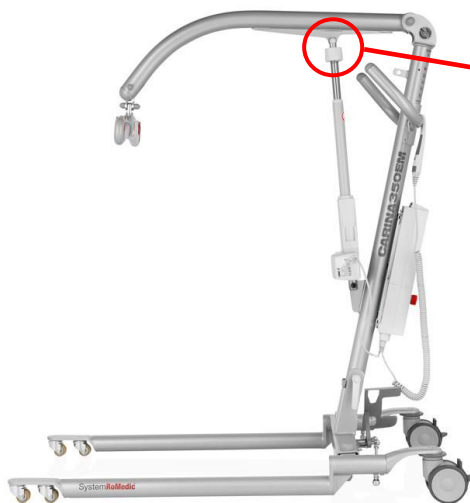
### Berørt udstyr

Mobile personløftere af mærket Carina med serienumrene:

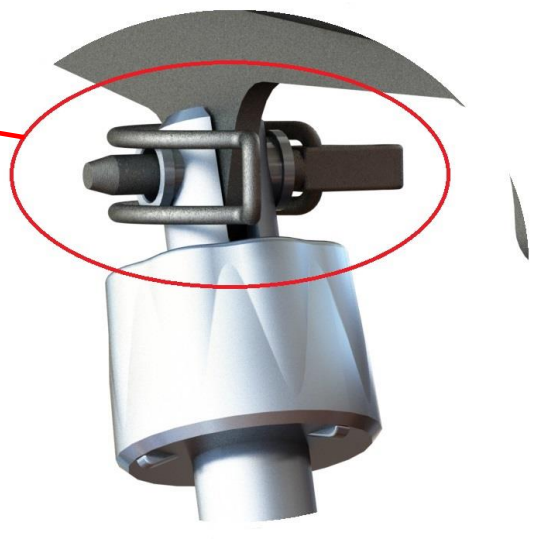
Berørte artikelnumre:  
60600011  
60600012  
60600009

Serienumre:  
661102000 – 661102160  
661200500 – 661200584  
660900500 – 660900571

Udstyrets navn:  
Carina350EM  
Carina350EML  
Carina350EE



Figur 2. Den mobile Carina-personløfter set fra siden



Figur 1. Låsestift gennem konsollen til løftearmens aktuator og øjet på aktuatorens stempelstang med plastikbøsning på begge sider

### Kunderne skal foretage sig følgende:

1. Underskrive *Bekræftelse af modtagelse af Meddelelse om feltsikkerhed* og returnere denne som brev eller e-mail til den lokale Handicare-sælger ved modtagelse af dette brev. Husk at skrive "C030" i emnefeltet i mailen.
2. Lokalisere alle mobile personløftere af mærket Carina med de serienumre der er specificeret på side 1.
3. Udføre fejlretningerne A, B og C som er beskrevet i nedenstående anvisninger.
4. Kassere alle låsestifter med forkert størrelse.
5. Returnere *Destruktionscertifikat* i underskrevet stand til den lokale Handicare-forhandler som brev eller e-mail for at bekræfte at de fejlrettende tiltag er blevet foretaget, og at alle forkerte låsestifter er blevet kasseret. Husk at skrive "C030" i emnefeltet i mailen.

### Anvisninger til fejlretning af mobile personløftere af mærket Carina

Kit til fejlretning indeholder:

- 1 x Ø 10 Låsestift
- 2 x Ø 10.1 POM-bøsninger

Der er ikke behov for mekanisk værktøj til fejlretningerne.



Figur 4. Forkert størrelse låsestift med diameter 7,5 mm (venstre) og korrekt størrelse låsestift med diameter 10 mm (højre)



Figur 3. Forkert størrelse låsestift (venstre) og korrekt størrelse låsestift (højre)



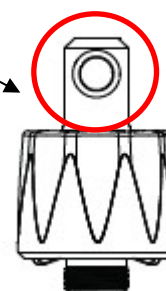
Figur 5. To nye og identiske plastikbøsninger set udefra (venstre) og indefra (højre)

### Fejlretning, tiltag A – Fjernelse af forkert låsestift

- Trin 1. Lås hjulene på den mobile personløfter
- Trin 2. Understøt armen for at fiksere dens position mens de resterende trin udføres
- Trin 3. Klap akslen på den monterede låsestift ud til maksimal position
- Trin 4. Hold fast i aktuatoren, og fjern låsestiften fra stempelstangens øje
- Trin 5. Sænk forsigtigt aktuatoren til dens nederste position
- Trin 6. Sænk forsigtigt løftearmen til dens nederste position

**OBS!** Løftearmen understøttes normalt af aktuatoren. Vær opmærksom på risikoen for nedfaldende komponenter som kan medføre skader på udstyr og/eller personer, hvis løftearmen ikke understøttes mens de ovenfor beskrevne trin gennemføres.

Inspektionsområde



### Fejlretning, tiltag B – Inspektion af aktuator

- Trin 1. Tjek de to bøsninger der sidder på hver sin side af stempelstangens øje, for at sikre at de ikke udviser tegn på slid
  - Hvis der ikke registreres synlige skader på bøsningerne, kan de blive siddende på stempelstangens øje
  - Hvis der er synlige skader på bøsningerne som følge af slid, bør de fjernes fra stempelstangens øje og udskiftes med nye bøsninger fra Handicare

- Trin 2. Tjek metaldelene i stempelstangens øje for at sikre at der ikke er tegn på skader som følge af slid

- Gå videre til fejlretningstiltag C, hvis der ikke registreres synlige skader som følge af slid
- Registreres der synlige skader på metallet som følge af slid, bør den mobile personløfter øjeblikkeligt tages ud af brug. I bedes tage billeder der viser skaden, og sende dem sammen med mærkesedlen med den pågældende løfters serienummer til jeres Handicare-forhandler. Billederne skal være tydeligt mærket med de serienumre som skaden vedrører.

Figur 6. Rød cirkel rundt om stempelstangens øje

### Fejlretning, tiltag C – Montering af korrekt låsestift

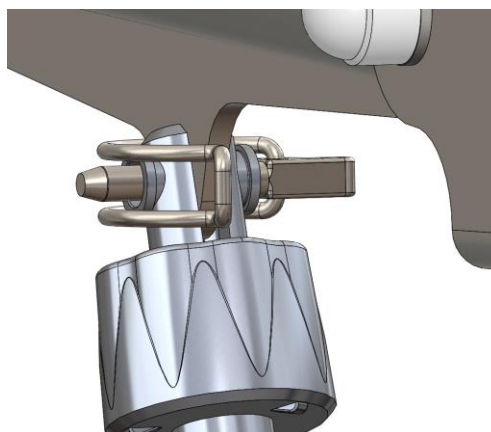
- Trin 1. Klap akslen på den nye låsestift fra Handicare ud til maksimal position
- Trin 2. Løft løftearmen og aktuatoren op
- Trin 3. Monter konsollen til løftearmens aktuator i åbningen i øjet på aktuatorens stempelstang (se figur 7). Sørg for at hullerne er ud for hinanden.
- Trin 4. Sæt den nye låsestift med udklappet aksel ind i stempelstangens øje og aktuatorkonsollen
- Trin 5. Fikser den nye låsestift ved at klappe skaftet ned til det er helt klappet ned
- Trin 6. Inspicer den monterede låsestift og bøsning for at sikre at komponenterne er korrekt monteret; sammenlign med figur 7 og 8 nedenfor

Den mobile personløfter er nu blevet fejlrettet og er klar til brug.

Kontakt venligst jeres Handicare-forhandler hvis I har brug for yderligere vejledning og råd vedrørende ovenstående fejlretning.



*Figur 7. Monteret låsestift i den rigtige størrelse. Bøsningen skal monteres korrekt på øjet på stempelstangen, og låsestiftens hoved skal stikke ud gennem den sammenklappede aksel*



*Figur 8. Låsestift gennem konsollen på løftearmens aktuator og øjet på aktuatorens stempelstang med en bøsning på begge sider*

### **Kontaktinformation og tilbagemelding**

Efter gennemført fejlretning skal *Modtagelseskvittering for Meddelelse om feltsikkerhed* samt *Destruktionscertifikat* underskrives og returneres med posten eller som e-mail til den lokale Handicare-forhandler. Husk at skrive "C030" i emnefeltet.

E-mailen skal indeholde:

1. Virksomhedens/institutionens navn, adresse, land samt fuldstændige kontaktoplysninger.
2. Serienummer(re) på alle fejlrettede personløftere.
3. Er der registreret synlige skader på stempelstangens øje i henhold til *Fejlretning B* på side 3, bedes I vedlægge billeder der viser skaderne, sammen med en label med den aktuelle personløfters serienummer. Billederne skal være tydeligt mærket med de serienumre som skaden vedrører. Bemærk venligst at mobile personløftere der udviser disse skader, øjeblikkelig skal tages ud af drift.

### **Nødvendige tiltag**

Personløftere der er forsynet med forkerte låsestifter, skal straks fejlrettes som specificeret på side 2-3 i fejlretningsanvisningen eller om nødvendigt tages ud af drift. Kontakt venligst den lokale Handicare-forhandler for yderligere vejledning.

Fejlrettede mobile personløftere der ikke viser tegn på slid på bøsning og stempelstangens øje, kan tages i brug igen.

### **Handicare's forpligtelse**

Alle mobile personløftere af mærket Carina med forkert låsestift:

Kit til fejlretning der indeholder korrekt størrelse låsestift (diameter 10 mm) samt plastikbøsninger, vil blive leveret gratis og uden forsendelsesomkostninger.

**Fremtidige leveringer af mobile personløftere af mærket Carina**

Alle personløftere af mærket Carina der er produceret fra og med den 1. februar 2016, er forsynet med korrekt låsestift.

**Udsendelse af Meddelelse om feltsikkerhed**

Denne information bedes rundsendes til relevante personer i organisationen og blandt kunder og servicepartnere.

Handicare AB beklager den ulejlighed dette måtte forvolde, og understreger at disse tiltag er iværksat af hensyn til vores brugeres sikkerhed.

Har I spørgsmål, bedes I venligst kontakte jeres lokale Handicare-forhandler for hjælp. Hvis I har behov for yderligere assistance, bedes I kontakte os på e-mail på [customerservice@handicare.se](mailto:customerservice@handicare.se) eller på telefon

+46 (0) 8-557 62 200,



Jonny Munter

Direktør med ansvar for R&D

Direktør med ansvar for kvalitetssikring og myndighedskrav

Handicare AB