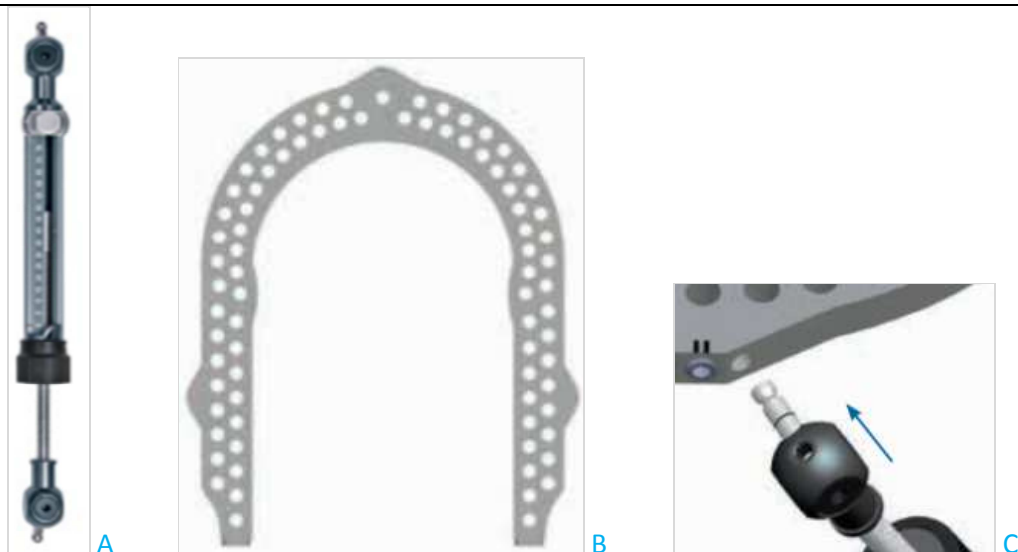


Haster: Ref. for meddelelse om feltsikkerhed FSCA201801

Emne: FODPLADER MED TO HULRÆKKER, TL-HEX, STERILE, ALLE STØRRELSER.
Herunder vises en liste over de berørte artikelnumre og produktpartier.

Oplysninger om FSCA			
Dato	23. januar 2018		
Kontakt	Orthofix Srl Customer Service Department Orthofix Srl Via delle Nazioni, 9 - 37012 Bussolengo (Verona) Italien e-mail: customerservice@orthofix.it – tlf.+39 045 6719000 – fax.+39-045-6719380		
Berørte produkter	Artikelnummer	Varepartinummer	Produktbeskrivelse
	99-56-22000	V1374370	FODPLADE MED TO HULRÆKKER, 120MM, TL-HEX, STERIL
	99-56-22020	V1374298	FODPLADE MED TO HULRÆKKER, 140MM, TL-HEX, STERIL
	99-56-22040	V1374255	FODPLADE MED TO HULRÆKKER, 160MM, TL-HEX, STERIL
	99-56-22040	V1374374	FODPLADE MED TO HULRÆKKER, 160MM, TL-HEX, STERIL
	99-56-22040	R1065030	FODPLADE MED TO HULRÆKKER, 160MM, TL-HEX, STERIL
	99-56-22060	V1374259	FODPLADE MED TO HULRÆKKER, 180MM, TL-HEX, STERIL
	99-56-22080	V1374361	FODPLADE MED TO HULRÆKKER, 200MM, TL-HEX, STERIL
	99-56-22100	V1374373	FODPLADE MED TO HULRÆKKER, 220MM, TL-HEX, STERIL
Oplysninger om FSCA	<p>Pr. 19. januar 2018 har Orthofix modtaget i alt 8 klager over inkompatibilitet og misforhold i størrelsen mellem fodplader med to hulrækker fremstillet i en begrænset periode af 2014 og tapper fremstillet efter september 2016.</p> <p>Orthofix Srl har gennemført en undersøgelse i form af en teknisk analyse, medicinske evalueringer og en gennemgang af risikoanalysen.</p> <p>Resultatet af undersøgelsen viste, at nogle partier af fodplader med to hulrækker, der blev fremstillet i en begrænset periode i 2014, muligvis ikke er kompatible med den nuværende version af TL-HEX-barrerne.</p> <p>Nærmere bestemt er det muligt, at tappen på barren (billede A) ikke kan indsættes i hullet på en fodplade med to hulrækker (billede B og C).</p>		



Den rapporterede inkompatibilitet skyldes en designfejl, som medfører, at tolerancen for to dele (fodplade med to hulrækker og tapper) kan blive så stor, at det kan blive vanskeligt at indsætte barrens tap i hullet på en fodplade med to hulrækker.

Problemet kan iagttages under:

- Planlægningsfasen (ingen betydning for patienterne). Orthofix Srl anbefaler, at der udføres planlægning, i overensstemmelse med brugsanvisningen, ref. PQTLH.
- Den intraoperative fase (operationstiden forlænges).
- Den postoperative fase i tilfælde af udskiftning af barrier (medfører forlængelse af behandlingen).

Orthofix har besluttet at tilbagetrække alle fodplader, der blev fremstillet i en bestemt periode i 2014, fra markedet.

Patientrisiko

Følgende farer er blevet identificeret:

- Forsinkelse af operationen;
- Postoperative, ikke-kirurgiske indgreb;
- Yderligere kirurgiske indgreb.

Umiddelbar handling kræves – **SVAR SENEST DEN 29. JANUAR 2018**

Til distributører

Find straks de pågældende produkter på lageret, fjern dem fra inventarlisten, og levér dem tilbage til Orthofix Srl (se kontaktoplysningerne ovenfor).

Sørg for, at alle, der har modtaget – eller kan have modtaget – de pågældende enheder, straks får denne meddelelse om feltsikkerhed.

Udfyld **SVARSKEMAET** med alle ovenstående oplysninger, og send det til Orthofix.

Til hospitaler

Undlad at benytte de pågældende produkter, og levér dem straks tilbage til den lokale distributør eller direkte til Orthofix Srl (se kontaktoplysningerne ovenfor)

Produkter på patienter

- For patienter, der har gennemgået fiksering med en fodplade med to hulrækker, TL-HEX (artikelnummer og varepartinummer), der er berørt af problemet, anbefaler vi at fortsætte de foreskrevne postoperative aktiviteter og den normale opfølgning.
- Hvis der skulle opstå problemer ved udskiftning af barrier, skal nødtappen anvendes som beskrevet i nedenstående anvisninger.

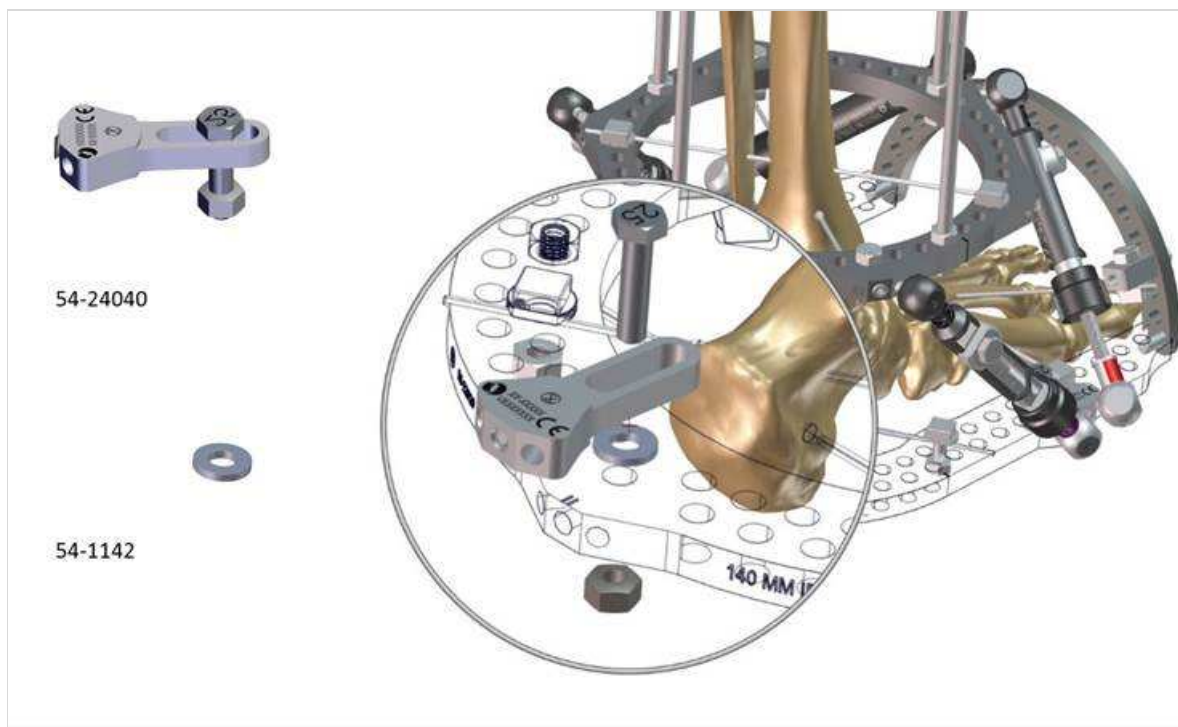
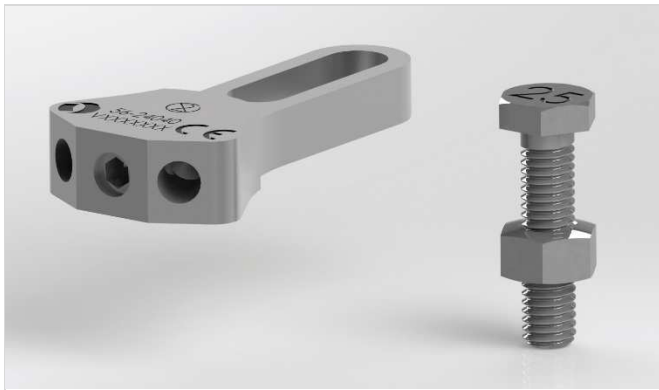
- | | |
|--|--|
| Alternative procedurer for gennemførelse af kirurgisk indgreb (1-2) og behandling (3) | <ol style="list-style-type: none">1) Kirurgen kan bruge en parallel ekstern understøttelse (fodplade eller ring), som ikke er berørt af problemer med størrelsen;2) Kirurgen kan færdiggøre fikseringen midlertidigt ved hjælp af ikke-hexapodale TrueLok-forbindelselementer. Denne løsning kræver et postoperativt ikke-kirurgisk indgreb:<ol style="list-style-type: none">a) – Kirurgen kan fuldende TL-Hex-rammen med en ekstra parallel ekstern understøttelse (fodplade eller ring), som ikke er berørt af problemer med størrelsen;b) – Kirurgen kan fuldende rammen til behandling ved hjælp af ikke-hexapodale TrueLok-elementer;3) Hvis problemet viser sig under udskiftning af barrer under behandlingen, kan kirurgen bruge et Emergency Tab Kit som beskrevet i bilag A. |
|--|--|

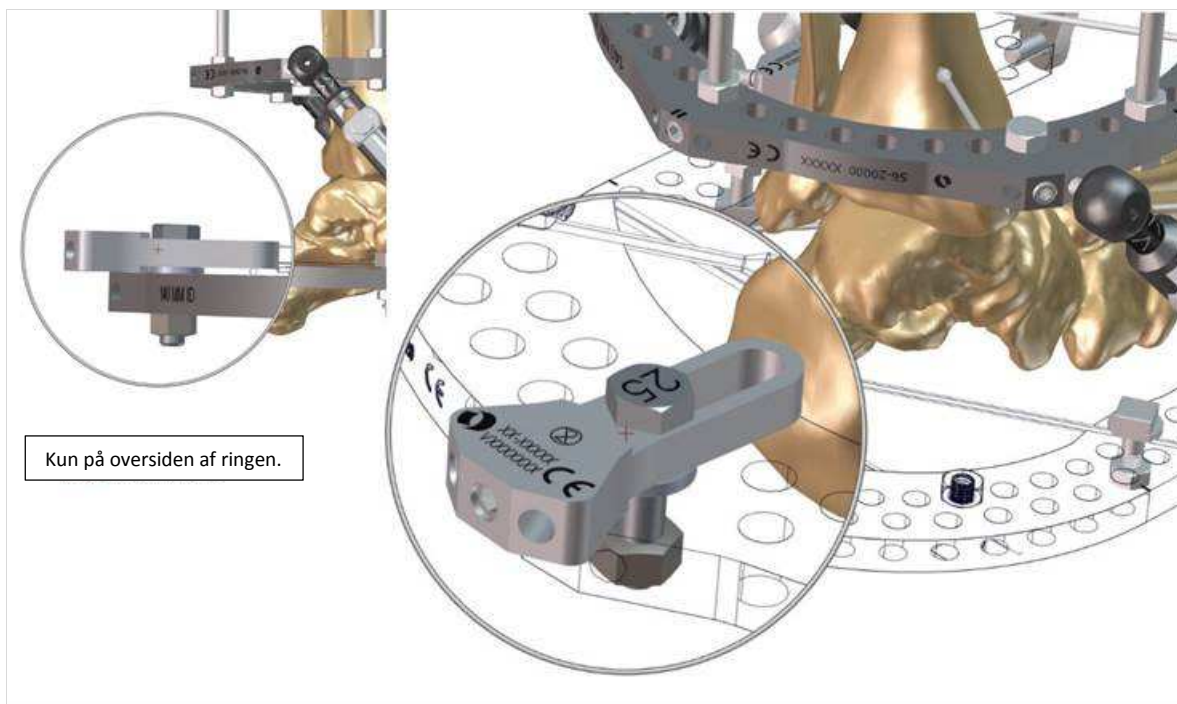
Undertegnede bekræfter, at denne meddelelse er blevet anmeldt til de relevante myndigheder.

Venlig hilsen

Roberto Donadello
Adm. direktør – VP Operations Intl
Orthofix Srl

Brug af Emergency Tab Kit





Kun på oversiden af ringen.