

Vigtig produktinformation, korrektion af medicinsk enhed #37483

**RayStation 3.5, RayStation 4.0, RayStation 4.5, RayStation 4.7,
RayStation 5, RayStation 6, RayStation 7 og RayStation 8A**

12-11-18

RSL-D-61-365

PROBLEM

Denne meddelelse vedrører et problem, der blev fundet med isocenterskift ved brug af dose tracking i RayStation 3.5, RayStation 4.0, RayStation 4.5, RayStation 4.7, RayStation 5, RayStation 6, RayStation 7 og RayStation 8A. I disse versioner fortolkes isocenterskift i dose tracking forkert i henhold til DICOM-patientkoordinatsystemet.

Så vidt vi ved, har problemet ikke forårsaget nogen patientfejlbehandling eller andre hændelser. Brugeren skal dog være opmærksom på følgende oplysninger for at undgå forkert estimering af fraktionsdosis i dose tracking.

TILSIGTET MODTAGER

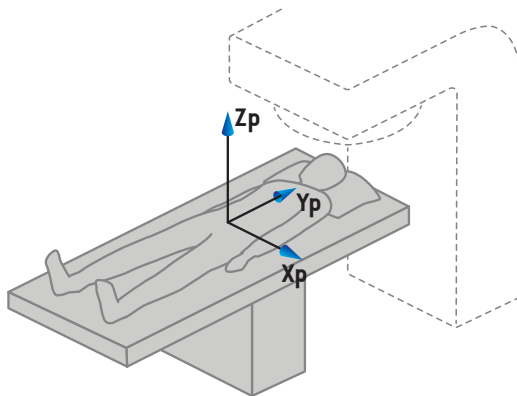
Denne meddelelse er rettet mod alle brugere af RayStation 3.5, RayStation 4.0, RayStation 4.5, RayStation 4.7, RayStation 5, RayStation 6, RayStation 7 og RayStation 8A, der anvender dose tracking.

PRODUKTNAVN OG -VERSION

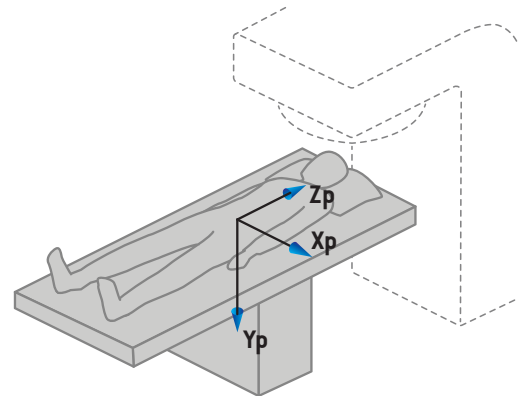
Produktet, der er påvirket af denne meddelelse, sælges under handelsnavnet RayStation 3.5, RayStation 4.0, RayStation 4.5, RayStation 4.7, RayStation 5, RayStation 6, RayStation 7 og RayStation 8A. For at fastslå om den version, du anvender, er påvirket, skal du åbne dialogboksen About RayStation i RayStation-applikationen og kontrollere, om det angivne buildnummer er "3.5.0.16", "3.5.1.6", "4.0.0.14", "4.0.1.4", "4.0.2.9", "4.0.3.4", "4.5.0.19", "4.5.1.14", "4.5.2.7", "4.7.0.15", "4.7.1.10", "4.7.2.5", "4.7.3.13", "4.7.4.4", "4.7.5.4", "5.0.0.37", "5.0.1.11", "5.0.2.35", "6.0.0.24", "6.1.0.26", "6.1.1.2", "6.2.0.7", "7.0.0.19", "8.0.0.61" eller "8.0.1.10". Hvis dette er tilfældet, gælder denne meddelelse din version.

BESKRIVELSE

Ved estimering af fraktionsdoser i Dose Tracking-modulet er det muligt at indtaste isocenterskift som X, Y, Z i dialogboksen Estimate Fraction Dose. Koordinatsystemet er ikke specificeret i brugergrænsefladen, men brugervejledningerne angiver, at værdierne i RayStation skal indtastes i henhold til IEC-patientkoordinatsystemet. I dialogboksen Estimate Fraction Dose fortolkes koordinater dog i henhold til DICOM-patientkoordinatsystemet, og det betyder, at Y- og Z-værdier vil blive anvendt forkert.



Figur 1) IEC-patientkoordinatsystemet



Figur 2) DICOM-patientkoordinatsystemet

De forkerte isocenterskift vil være synlige i dosisvisningerne i Dose Tracking-modulet. Den estimerede fraktionsdosis kan anvendes som baggrunds dosis til behandlingstilpasning. Hvis isocenterskiftene er forkerte, vil baggrunds dosis også være forkert, og den nye tilpassede plan er eventuelt ikke som tilsigtet.

Fejlen gælder kun for Dose Tracking-modulet. Den samme funktion er tilgængelig i Plan Evaluation-modulet ved beregning af perturberede doser, men i dette modul fortolkes X, Y, Z korrekt i henhold til IEC-patientkoordinatsystemet.

HANDLINGER BRUGEREN SKAL FORETAGE

- I Dose Tracking-modulet skal man være opmærksom på, at isocenterskiftene X, Y, Z i dialogboksen Estimate Fraction Dose fortolkes i henhold til DICOM-patientkoordinatsystemet.
- Sørg for, at isocenterskift er som tilsigtet ved brug af estimeret fraktionsdosis som baggrunds dosis for behandlingstilpasning.

Oplys planlægningspersonale og alle brugere om denne løsning.

Undersøg dit produkt, og identificer alle installerede enheder med ovenstående softwarenummer/-numre og bekræft derefter, at du har læst og forstået denne meddelelse ved at besvare e-mailen med notifikation.

LØSNING

Problemet vil blive løst i næste version af RayStation, der er planlagt til markeds lancering i december 2018 (underlagt markeds godkendelse på visse markeder). Hvis kunder ønsker at fortsætte med at anvende versioner af RayStation, der er berørt af denne meddelelse, skal alle brugere være opmærksomme på denne meddelelse. Alternativt kan kunder vælge at opgradere til den nye version, når den bliver tilgængelig til klinisk brug.

UDSENDELSE AF DENNE MEDDELELSE

Denne meddelelse skal videregives til alle de personer i din organisation, der skal være opmærksomme på problemet. Vær opmærksom på denne meddelelse, så længe enhver version af RayStation, der er påvirket af dette problem, er i brug, for at sikre effektivitet af løsningen.

Vi takker for dit samarbejde og beklager ulejligheden.

For regulatoriske oplysninger bedes du kontakte quality@raysearchlabs.com

Undertegnede bekræfter, at de rette reguleringsorganer vil blive underrettet.

BEKRÆFT AT DU HAR MODTAGET DENNE MEDDELELSE

Besvar den samme e-mailadresse, som sendte dig denne meddelelse, hvori du bekræfter, at du har læst og forstået meddelelsen.

Alternativt kan du sende en e-mail eller ringe til din lokale support for at bekræfte denne meddelelse.

Hvis du ønsker at vedhæfte en underskrevet svarformular til e-mailen, bedes du udfylde nedenstående. Du kan også faxe denne formular til 888 501 7195 (kun USA).

Fra: _____ (navn på institution)

Kontaktperson: _____ (anvend blokbogstaver)

Telefonnummer: _____

E-mail: _____

Jeg har læst og forstået meddelelsen.

Kommentarer (valgfrit):
