

31. januar 2020

Vigtig sikkerhedsmeddelelse

Anbefaling til sikker håndtering af

PALAMIX® uno og PALAMIX® duo

Afsender:

HERAEUS Medical GmbH
Philipp-Reis-Straße 8/13
61273 Wehrheim, Tyskland

Information til:

Læger og operationspersonale inden for ortopædisk kirurgi og traumatologi.

Identifikation af det berørte medicinske udstyr:

Produktnavn	Produktbeskrivelse	Artikelnumre
PALAMIX® uno	er et vakuumblandings- og appliceringssystem til knoglecement.	66057893
PALAMIX® duo	er et vakuumblandings- og appliceringssystem til knoglecement.	66057897

Alle partinumre er berørte.

Beskrivelse af problemet samt den identificerede årsag:

I enkelte tilfælde har kunder meddelt os, at hættten på vakuumblandingen og påføringssystemerne til knoglecementerne PALAMIX® uno eller PALAMIX® duo ikke sidder fast på patronen før eller under cementpåføringen.

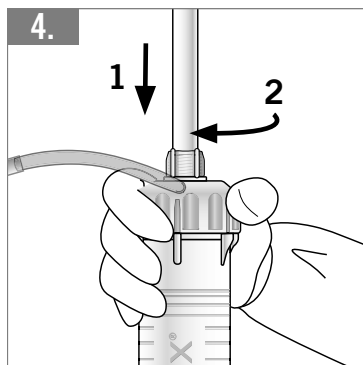
Hvis hættten til PALAMIX®-patronen bliver løs under denne proces, kan knoglecementen ikke eller kun delvist ekstruderes. I begge tilfælde skal der forberedes et nyt PALAMIX®-system, som kan medføre en forlængelse af operationstiden. Hvis knoglecementen påføres ukomplet, kan det blive nødvendigt at fjerne den allerede påførte knoglecement fra knoglen.

Efter vores undersøgelser udgør denne observation ikke en mangel ved vores produkt. Hændelsen skyldes ukorrekt lukning af bajonetlåsen på PALAMIX®-patronen. De følgende uønskede håndteringstrin kan medføre dette: Hættten spændes evt. ikke korrekt, når patronen lukkes første gang, før fremgangsmåden for blandingen starter, eller hættten løsnes utilsigtet bagefter, når der derefter holdes på hættten i stedet for patronen under "indsamling med vakuum" efter drejning af patronen i bakken station "2".

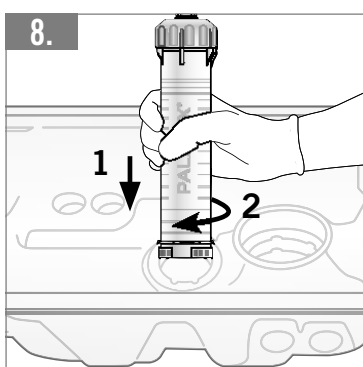
Handling, som skal udføres af brugeren.

For at undgå at hættens løser sig fra PALAMIX®-patronen er det vigtigt at overholde den følgende procedure:

1. Kontrollér, at hættens er lukket sikkert, før fremgangsmåden for blandingen og påføringsprocessen startes. For at kontrollere om hættens er lukket korrekt, hjælper patronsystemet dig med en mærkbar feedback og en visuel markør. Med henblik på korrekt brug skal hættens placeres på blandepatronen og spændes helt fast, indtil den stopper. Hvis systemet er lukket korrekt, passer hættens riller og striberne på patronen med hinanden over hinanden, uden at der er et mellemrum (figur 4 i brugsanvisningen).



2. Hvis du sætter patronen ind i bakken station "2" for at udløse indsamlingen af knoglecementen med vakuum, skal du sørge for at holde patronen på skaftet. Dette forhindrer patronen i at blive åbnet utilsigtet under dette trin (figur 8 i brugsanvisningen).



Brugsanvisningen vil blive tilpasset derefter.

Videregivelse af denne sikkerhedsmeddelelse

Denne sikkerhedsmeddelelse skal gives videre til alle, som skal være opmærksom i din organisation, eller alle organisationer, som eventuelt har fået overdraget berørt udstyr. Videregiv denne sikkerhedsmeddelelse til andre organisationer, som kan være berørt af denne handling. Vær bevidst om denne sikkerhedsmeddelelse og den resulterende handling i en passende tidsperiode for at sikre, at den korrigerende handling får en effekt.

Den kompetente myndighed i dit land er blevet underrettet om denne meddelelse til kunderne.

Tøv ikke med at kontakte os, hvis du har spørgsmål angående dette. Du kan benytte kontaktoplysningerne nedenfor.

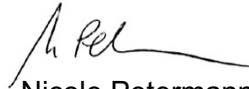
Kontakt:

Heraeus Medical GmbH
Philipp-Reis-Straße 8/13
D-61273 Wehrheim
Fax + 49 (0) 6181 35 2916
hm.vigilance.medical@heraeus.com
www.heraeus-medical.com

Med venlig hilsen



Dr. Thomas Kluge
Head of Technology &
Safety Officer Medical Devices



Nicole Petermann
President Heraeus Medical