
Vigtig produktinformation

Det berørte produkts kommercielle navn: FlexLab

FSCA-identifikator: FSCA- FLX - 202109 - 01

FSN-identifikator: FSN - FLX - 202109 - 01 v.1

Dato: September 06, 2021

Attention:
Til hvem det måtte vedrøre

Ifølge vores oplysninger kan jeres system være berørt af det problem, der er beskrevet nedenfor.

Oplysninger om berørte enheder:

Følgende moduler i automatiseringssystemet påvirkes af problemet:

Modul	Delnummer
Automatiseringssystemets interfacemodul til ADVIA Centaur XP/XPT	FLX-021-00; FLX-021-10

Beskrivelse af problemet:

Firmwaren (FW) i automatiseringssystemets interfacemodul til ADVIA Centaur XP/XPT kan i specifikke og sjældne tilfælde føre til en forkert sammenkædning mellem testresultat(er) og prøve-ID. Standard konfigurationen af vores løsning markerer ethvert prøveglas med dette problem med fejlkoden 3160 eller OD60 " Prøveudtagning lykkedes ikke", en forkert håndtering af prøven kan dog medføre et ukorrekt patientresultat.

Dette problem forekommer som en konsekvens af, at et prøveglas, der skal behandles af en ADVIA Centaur XP/XPT, på grund af en mekanisk fejl eller en tilstopning ikke er ført ind i interfacemodulet.

I dette tilfælde kan et af de efterfølgende prøveglas, der føres ind i interfacemodulet for at blive behandlet af ADVIA Centaur XP/XPT, frigives fra interfacemodulet og markeres med fejlkoden 3160 eller OD60

Inpeco SA

Via Torraccia 26, 6883
Novazzano - Switzerland
Partita IVA: CHE-114.538.298
Tel +41 91 9118200

www.inpeco.com

“Prøveudtagning lykkedes ikke” og med test resultater, der stammer fra et andet prøveglas. Alt efter automatiseringssystemets konfiguration sendes prøveglasset, der er markeret med fejlkode 3160 eller fejlkode OD60, til et stativ i input/output-modulets prioritetsudgang.

Dette niveau af softwarebeskyttelse understøtter detektion af problemet, der er beskrevet i dette dokument. Kundeservice kan dog kontaktes for at udføre en kontrol og identificere tidligere tilfælde, der stadig kan registreres, hvis de er forekommet, for at kontrollere, at de er håndteret korrekt.

Bemærk: Dette problem forekommer ikke hver gang en afledning springes over, men i henhold til den specifikke rækkefølge af hændelserne.

Helbredsrisici

En mulig helbredsrisiko forbundet med dette problem er relateret til forkerte patientresultater, der kan medføre forkert behandling af patienten.

Dette tilfælde forekommer kun i forbindelse med fejlfunktion af omskifteren, der kan udbedres med udførelse af rutinevedligeholdelse.

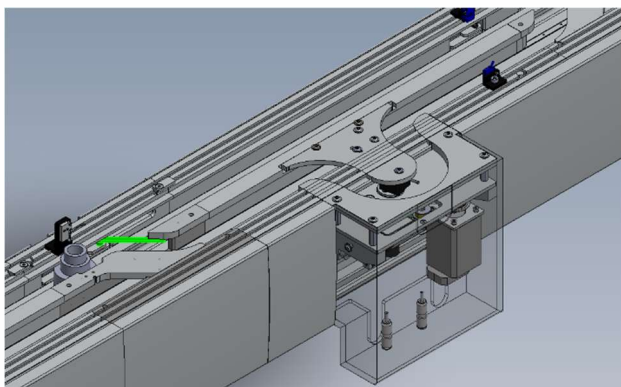
Desuden kan vurderingen af den kliniske overensstemmelse med tidligere resultater af samme analytiske test og med andre testresultater for samme patient samt evalueringen af det medicinske tilfælde medvirke til at finde eventuelle forkerte resultater og mindske den effektive påvirkning af patienten.

Handlinger som brugeren skal udføre:

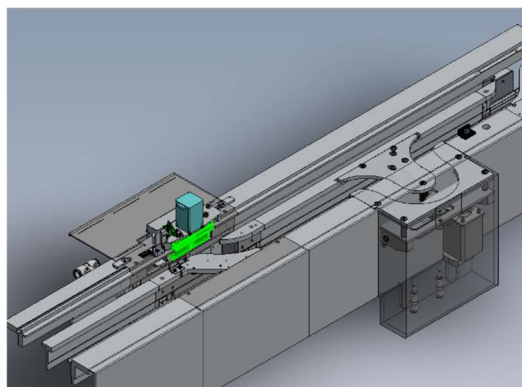
For at undgå at de beskrevne problemer opstår, skal der tages følgende forholdsregler:

Et dagligt eftersyn af omskifteren i automatiseringssystemets interfacemodul til ADVIA Centaur XP/XPT (se *Figur 1.a* og *Figur 1.b*) er nødvendigt for at kontrollere, at:

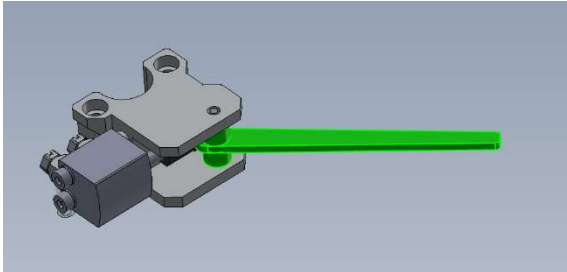
- der ikke findes tilstopninger, der kan forhindre den korrekte aktivering og bevægelse af omskifteren,
- omskifteren ser ud til at være intakt, se *Figur 2.a* og *Figur 2.b*;
- omskifterens position er indrettet efter profilerne, når den afleder et prøveglas, se *Figur 3.a* og *Figur 3.b*, at prøveglas, der skal ledes videre af analyseapparatet, afledes let uden manglede vogne eller blokering af vognen.



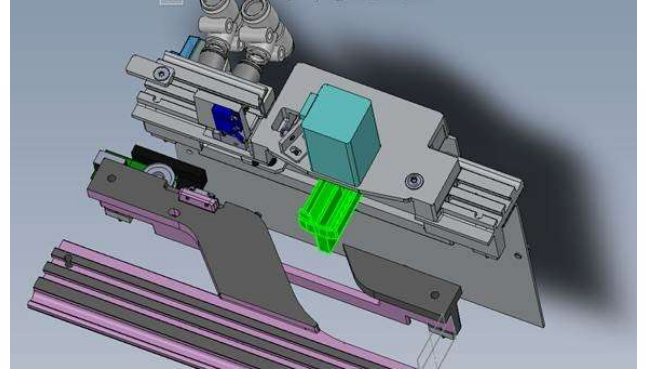
*Figur 1.a: Advia Centaur XP/XPT interfacemodul
(PN FLX-021-00)*



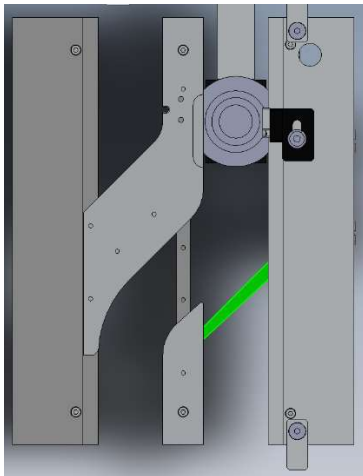
*Figur 1.b: Advia Centaur XP/XPT interfacemodul
(PN FLX-021-10)*



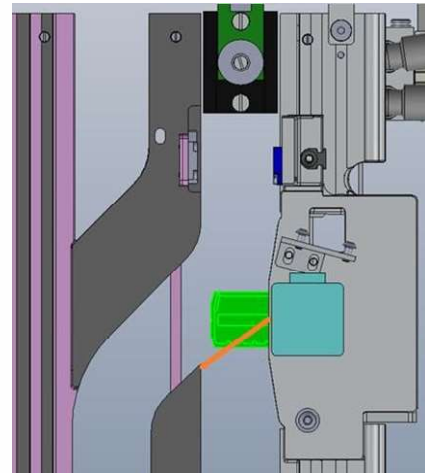
Figur 2.a: Omskifteren



Figur 2.b: Omskifteren uden stop



Figur 3.a: Omskifterens indretning



Figur 3.b: Indretning af omskifter uden stop (i orange)

Hvis der findes problemer under eftersynet, kontaktes den lokale kundeservice angående assistance, før automatiseringssystemets interfacemodul til ADVIA Centaur XP/XPT bruges til behandling af prøver.

Hvis fejlen 3160 eller fejlen OD60 er forekommet, tages følgende forholdsregler for at håndtere det påvirkede prøveglas og undgå risiko for patienten:

Alle prøveglas, der er markeret med fejl 3160 eller OD60, og som i henhold til automatiseringssystemets standard konfiguration afsættes i stativerne i IOM prioritetsudgang, venter i mindst 60 minutter fra afsætningen af prøveglasset for at give ADVIA Centaur XP/XPT analyseapparatet tid til at færdiggøre analysen og frigive testresultaterne til DMS:

Hvis	Så
Prøveglasset, der markeres med fejl, har ingen resultater for testordren udført af ADVIA Centaur XP/XPT	Sæt prøveglasset i ADVIA Centaur XP/XPT igen manuelt eller automatisk for at udføre testen/testene.
Prøveglasset, der markeres med fejl, har resultater for testordren udført af ADVIA Centaur XP/XPT	<p>a. Udfør de nødvendige trin på Middleware og/eller værts LIS for at forhindre en automatisk eller manuel frigivelse af forkerte testresultater for den prøve-ID, der er forbundet med fejl 3160 eller OD60, der er modtaget fra ADVIA Centaur XP/XPT behandlingen.</p> <p>b. Bestil en genkørsel fra Middleware/værts LIS for de tests, der skal udføres på ADVIA Centaur XP/XPT for prøve-ID'en, der er forbundet med fejl 3160 eller OD60</p> <p>Bemærk: Kontakt forhandleren af Middleware/værts LIS angående yderligere oplysninger, om hvorledes ovenstående trin a. og b. udføres</p> <p>c. Indstil interfacemodulet til offline.</p> <p>d. Sæt prøveglasset i ADVIA Centaur XP/XPT manuelt for at udføre testen/testene</p> <p>e. Kontakt den lokale tekniske support for at få hjælp.</p>

Desuden:

For at hjælpe brugeren med at identificere prøveglas med fejl 3160 eller OD60 anbefales det, at der konfigureres en dedikeret sorteringsbane ved IOM til at indsamle prøveglas med de specifikke fejl i stedet for at afsætte dem i prioritetsudgangens generelle stativ:

- a. Sorteringstesten kan konfigureres ved at logge på som Supervisor og åbne skærbilledet Automatiseringstest på IUI (sti: Indstillinger/konfigurator/Automatiseringstest)
- b. Vælg fanen Sorteringstest.
- c. Klik på knappen Tilføj.
- d. Udfyld felterne med følgende værdier:
 - i. ASTM-kode/Testkode = #3160 eller #OD60
 - ii. Beskrivelse
 - iii. Sorteringsbaner = (angiv IOM-baner, der er tilgængelige til prøveglassortering).
 - iv. Prøveglasbehandling = P
- e. Klik på knappen Gem.

Der henvises til afsnittene "Sorteringstest" i brugervejledningen til automatiseringssystemet vedrørende yderligere konfigurationsindstillinger for Sorteringsbaner.



Kontakt den lokale udbyder af teknisk support, hvis du har brug for hjælp med at implementere disse handlinger.

Serviceudbyder vil tage kontakt for at planlægge en firmwareopgradering af automatiseringssystemets interfacemodul til ADVIA Centaur XP/XPT.

Indtil servicebesøget skal der være opmærksom på denne besked, og de handlinger, der anbefales ovenfor, skal udføres.

Sørg for, at denne meddelelse når den relevante person.

Formularen "Bekræftelse på modtagelse af vigtig sikkerhedsmeddelelse og kontrol af implementering", der er vedlagt dette brev, bedes udfyldt og sendt inden for **30 dage** direkte til e-mailadressen, der er angivet i e-mailmeddelelsen.

Referencekontaktperson:

Hvis der er brug for yderligere oplysninger, kontaktes:

Eva Balzarotti - Regulatory Affairs Manager

E-mail: Regulatory.Affairs@inpeco.com

Telefon: (+41) 91 9118 224

Vi undskylder den ulejlighed, dette må have forårsaget. Tak for jeres samarbejde. Underskriveren bekræfter, at denne meddelelse er meddelt til det passende kontrolorgan.

Med venlig hilsen

Eva Balzarotti - Regulatory Affairs Manager

BEKRÆFTELSE PÅ MODTAGELSE AF VIGTIG SIKKERHEDSMEDDELELSE og KONTROL AF IMPLEMENTERING
FSCA- FLX - 202109 - 01

Denne svarformular har til formål at bekræfte modtagelse af den vedlagte vigtige produktinformation dateret 09/06/21 vedrørende FSCA- FLX - 202109 - 01.

Læs hvert spørgsmål, og angiv et passende svar.

1. Jeg har læst og forstået anvisningerne i dette brev.
 JA NEJ
2. Jeg har udført alle de handlinger, der kræves i dette brev.
 JA NEJ

Udfyld venligst skemaet, og send en scannet kopi til e-mailadressen, der er angivet i e-mailmeddelelsen

Navn på den person, der udfylder formularen: _____

Titel: _____

Institution: _____ Serienummer på automatiseringssystem: _____

Gadenavn: _____

By: _____ Stat: _____

Telefon: _____ Land: _____

Underskrift _____