

Vigtig produktinformation, reference: FFID ECN\_003504.

## **HASTER: SIKKERHEDSMEDDELELSE**

### **FUJIFILM DR-XD1000(FDR Nano) Foranstaltning til at styrke armen**

Kære kunder

Vi har identificeret en potentiel fejl i vores DR-XD1000 (FDR Nano).

Vi har modtaget en indberetning om, at armdelen rystede under flytning af dette udstyr, og vi har modtaget indberetninger om, at en arm er knækket under armbevægelse. Vi har til dato ikke modtaget nogen indberetninger om alvorlige hændelser.

FUJIFILM har udviklet et reparationssæt til at styrke armdelen, som er årsagen til denne fejl. FUJIFILM ønsker at mindske den potentielle risiko for patienterne så hurtigt som muligt.

Denne vigtige produktinformation skal informere dig om følgende:

- hvad problemet er, og under hvilke omstændigheder det kan opstå
- hvilke handlinger kunden/brugeren skal foretage for at forebygge risiko for patienterne
- hvilke handlinger FUJIFILM har planlagt for at løse problemerne

**Dette dokument indeholder vigtige oplysninger af hensyn til fortsat sikker og korrekt brug af dit udstyr.**

### **LÆS VENLIGST DOKUMENTET, OG FØLG ANVISNINGERNE**

Der henvises til næste side, som giver nærmere oplysninger om problemet og anvisninger i forhold til de handlinger, der skal foretages. **Følg venligst anvisningerne i afsnittet "HANDLINGER, SOM KUNDEN/BRUGEREN SKAL FORETAGE"**. Del venligst denne information med de personer, som skal have den i din organisation

Vi beklager meget den ulejlighed, det måtte medføre. FUJIFILM ønsker at levere produkter og tjenester af højeste kvalitet. Din tilfredshed med produkter fra FUJIFILM og med vores reaktion på dette problem er meget vigtig for os.

Hvis du har spørgsmål om denne sag, bedes du kontakte det lokale FUJIFILM-kontor.

Med venlig hilsen

FUJIFILM

-----



Vigtig produktinformation, reference: FFID ECN\_003504.

Til alle FUJIFILM-datterselskaber, -afdelinger og -forhandlere:

**INDTAST DIN LOKALE KONTAKT HER!**

Vigtig produktinformation, reference: FFID ECN\_003504.

## HASTER: VIGTIG PRODUKTINFORMATION

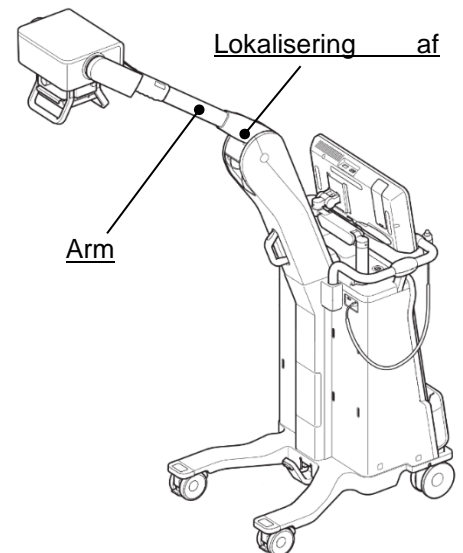
### FUJIFILM DR-XD (FDR Nano)

#### BERØRTE PRODUKTER

DR-XD1000-serienummer, hvor de sidste 4 cifre er 1993 eller lavere, henvises der til bilaget for nærmere anvisninger i at identificere serienummeret på DR-XD1000.

#### BESKRIVELSE AF PROBLEM

Vi har modtaget en indberetning om, at armdelen rystede under flytning af dette udstyr, og at en arm er knækket under armbevægelse. Derfor vil vi udføre reparationer til at øge armens styrke. Vi har til dato ikke modtaget nogen indberetninger om alvorlige hændelser.



#### BERØRTE PRODUKTER

<fill in per country, or include attachment>

	Land	Produktkode	Serienr.

#### HANDLINGER, SOM KUNDEN/BRUGEREN SKAL FORETAGE

- 1) Udfør en inspektion før anvendelse henhold til **bilaget** for at forhindre alvorlige hændelser med patienter og brugere. Hvis der findes unormale forhold under inspektionen før brug, skal brugen afbrydes øjeblikkeligt, og vi skal kontaktes med det samme.
- 2) Samarbejd med FUJIFILMs servicetekniker om at planlægge og aftale tid for et besøg, således at foranstaltningen med at forstærke armen kan implementeres.
- 3) Udfyld feedbackformularen som relevant, og returner den pr. e-mail.

#### HANDLINGER, FUJIFILM HAR PLANLAGT

FUJIFILMs servicetekniker kontakter alle medicinske institutioner, hvor de relevante produkter er installeret, for at aflægge et besøg for at sørge for denne rettelse og implementere foranstaltningerne.

**VIGTIG PRODUKTINFORMATION****Kundefeedbackformular****HASTER: UDFYLD OG RETURNER TIL FUJIFILM SÅ HURTIGT SOM MULIGT**Pr. e-mail til **xxxx**

Kundens/institutionens navn:

Adresse:

Instrumentets serienummer:

Produktkode	Serienr.

 Jeg bekræfter, at jeg har modtaget og forstået vedlagte information. Denne information gælder ikke for min institution. Udstyret er overdraget til en anden institution.**Kundens navn:****Stilling:****Underskrift:****Dato:****Telefonnummer:**

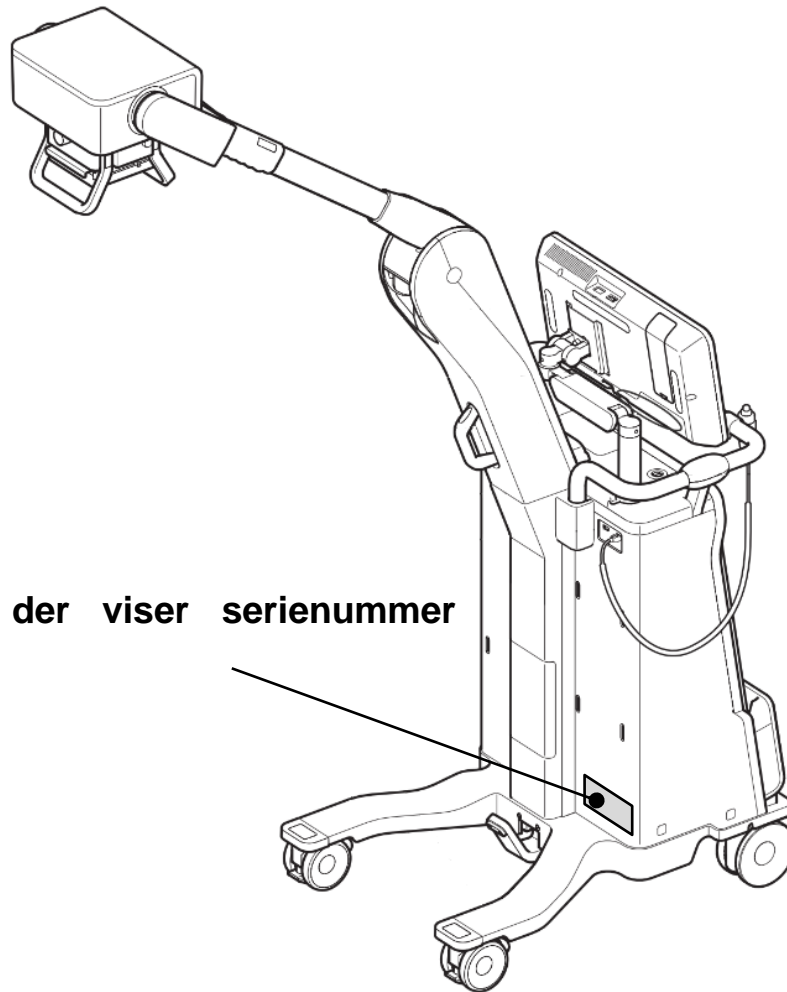
Hvis vores kontaktoplysninger om dig er forkerte, bedes du anføre de rigtige herunder:

**Kundens/institutionens navn:****Adresse:**

Returner den udfyldte formular pr. fax eller e-mail til:






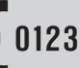




**Til alle FUJIFILM-datterselskaber, -afdelinger og -forhandlere:****FAX: INDTAST DET RELEVANTE NUMMER HER****E-mail: INDTAST DEN RELEVANTE ADRESSE HER**

## BILAG



**Mærkeplade, der viser serienummer (SN)**

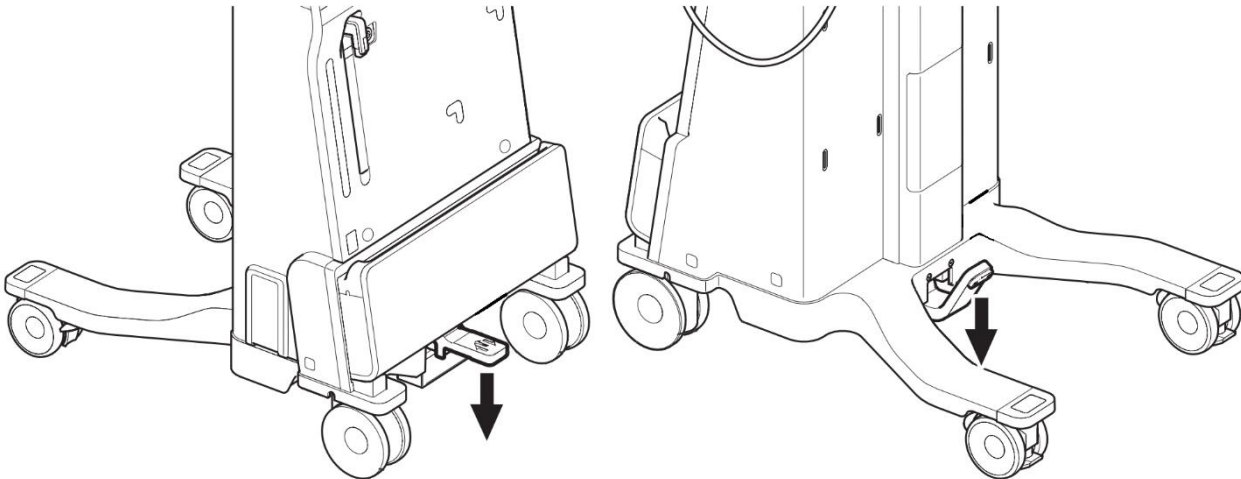
## Mærkeplade

 Manufacturer <b>FUJIFILM Corporation</b>	26-30, NISHIAZABU 2-CHOME, MINATO-KU, TOKYO 106 8620 JAPAN	405N200797A MADE IN JAPAN
MOBILE DIGITAL X-RAY SYSTEM MODEL: DR-XD 1000	MOBILE X-RAY UNIT DR-XD 1000PX 50-60 Hz 100-240 V ~ 8-3.33 A  The maximum permissible value for apparent resistance of supply mains: 0.5 Ω  Mass of the mobile ME equipment including its safe working load: 98 kg  Maximum load condition of the tube voltage: 100 kV  Maximum load condition of mAs : 400 mAs/h	Maximum load condition of the number of exposures: 160 shot/h  Maximum exposures ON time: 1 s Minimum exposures OFF time: 10 s     nnnnXXXX  
  	 CLASSIFIED MEDICAL-APPLIED ELECTROMAGNETIC RADIATION EQUIPMENT AS TO ELECTRICAL SHOCK, FIRE AND MECHANICAL HAZARDS ONLY IN ACCORDANCE WITH CAN/CSA-C22.2 NO.60601-1-14 E485258	 

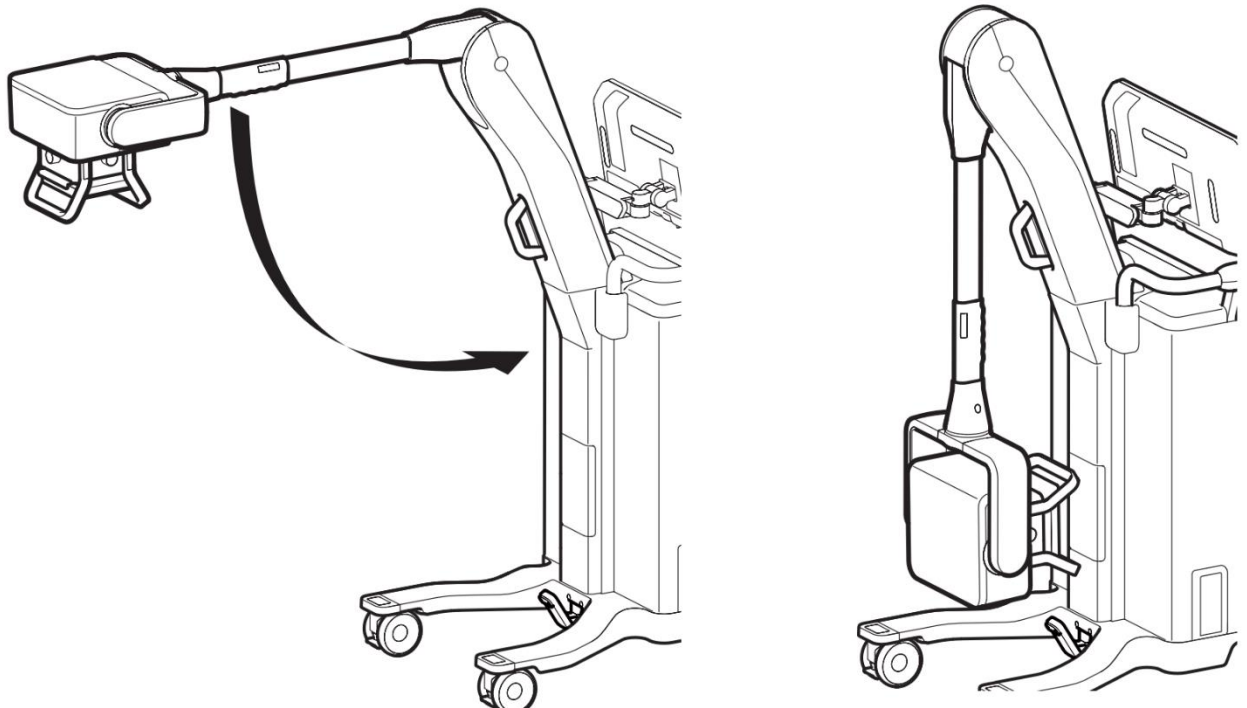
Udstyr, hvis **SN** har de sidste fire cifre (XXXX) 1993 eller derunder, er omfattet af denne vigtige produktinformation. Udstyr, hvis **SN** har de sidste fire cifre (XXXX) 1994 eller derover, er ikke omfattet af denne vigtige produktinformation.

Vigtig produktinformation, reference: FFID\_20200908 (Fujifilm-id)

1. Sæt hjullåsepedalen på [Ned], og lås røntgenapparatet.



2. Sæt armen i udgangsposition.



Vigtig produktinformation, reference: FFID\_20200908 (Fujifilm-id)

3. Skub hovedarmen fra side til side, og kontrollér følgende forfra.  
Hvis der er unormale forhold, afbrydes brugen af den, og vi kontaktes via kontaktoplysningerne på side 1.
  - (1) Kontrollér, at mellemrummet mellem sømmene i resinbelægningen ikke bliver bredere.
  - (2) Kontrollér, at armen ikke vipper mod resinbelægningen.

