

Date/Datum: 2024.04.29

Urgent Field Safety Notice/Dringende Sicherheitsinformation (FSN)
AESCULAP AEOS System PV010
AESCULAP AEOS System PV010893

For Attention of*: **Users, Importers and Distributors of the affected products.**
Zu Beachtung für*: **Anwender, Importeure und Distributoren der betroffenen Produkte.**

Contact details of local representative (name, e-mail, telephone, address etc.)*
Kontaktdaten des lokalen Vertreters (Name, E-Mail, Telefon, Adresse usw.)*

Aesculap AG Quality Management
Postfach 40
78501 Tuttlingen
Germany/Deutschland

Quality Management

Contact Point/Ansprechpartner:
Dominik Neumeister
FSCA Coordinator
Phone/Telefon: +49 7461-95 31139
Mail/E-Mail: vigilance_aag.de@aesculap.de

Global Marketing & Sales

Contact Point/Ansprechpartner:
Jan Drdla
Product Manager Global Marketing
Phone/Telefon: +49 1756144055
Mail/E-Mail: jan.drdla@aesculap.de

Dear Customer,

Due to the risk scenario mentioned below, Aesculap AG, as the legal manufacturer, has voluntarily decided to discontinue the use of the products affected under point 1.2. The affected products will be repaired by a specialist authorized by B. Braun and then subsequently released for use again.

Geschätzter Kunde,

die Aesculap AG als legaler Hersteller hat sich aufgrund des unten genannten Risikoszenarios freiwillig entschieden, einen Anwendungsstopp für die unter Punkt 1.2 betroffenen Produkte zu verhängen. Die betroffenen Produkte werden durch einen von B. Braun autorisierten Spezialisten instand gesetzt und anschließend wieder zur Anwendung freigegeben.

1. Information on Affected Devices/Angaben zu den betroffenen Produkten	
1.1	Device Type(s) / Produktgruppe(n)
	<p>The Aesculap Aeos is a freestanding, digital surgical microscope. The Aesculap Aeos does not utilize traditional microscope binoculars within the field of use and is intended to be an alternative to traditional optical microscopes.</p> <p><i>Aesculap Aeos ist ein freistehendes, digitales Operationsmikroskop. Aesculap Aeos hat keine herkömmlichen Okulare und ist eine Alternative zu herkömmlichen optischen Mikroskopen.</i></p>
1.2.	Commercial name(s) / Handelsname(n)
	<p>Aesculap Aeos - Digital Surgical Microscope</p> <p><i>Aesculap Aeos - Digitales Operationsmikroskop</i></p>
1.3.	Unique Device Identifier(s) / Eindeutige Gerätebezeichnung (UDI-DI)
	403923900000055129
1.4.	Primary clinical purpose of device(s) / Primärer klinischer Nutzen der Produkte
	<p>This device is for use with patients undergoing microsurgery within its indications for use. The fluorescence functions of the Aesculap Aeos are intended only for patients undergoing a procedure where the appropriate fluorescent dyes and treatments are being used. There is no patient contact intended with this device.</p> <p><i>Dieses Gerät ist für die Verwendung bei Patienten bestimmt, die sich im Rahmen seiner Indikationen mikrochirurgischen Eingriffen unterziehen. Die Fluoreszenzfunktionen des Aesculap Aeos sind nur für Patienten bestimmt, die sich einem Verfahren unterziehen, bei dem die entsprechenden Fluoreszenzfarbstoffe und Behandlungen verwendet werden. Es ist kein Patientenkontakt mit diesem Gerät vorgesehen.</i></p>
1.5	Part number(s) / Artikelnummer(n)
	PV010; PV010893 (Chinese product code)
1.6	Software version / Software Version
	2.8-2.10
1.7	Affected serial or lot number / Betroffene Serien- oder Chargennummern
	<p>PV010: 0020,0021,0022,0023,0024,0025,0026,0027,0028,0029,030,0031,0032,0036,0037,0038,0039,1001,1002,1003,1004,1005,1006,1007,1008,1009,1010,1011,1012,1013,1014,1015,1016,1017,1018,1019,1020,1021,1022,1023,1024,1025,1026,1027,1028,1029,1030,1031,1032,1033,1034,1035,1036,1037,1038,1039,1040,1041,1042,1043,1044,1045,1046,1047,1048,1049,1050,1051,1052,1053,1054,1055,1056,1057,1058,1059,1060,1061,1062,1063,1064,1065,1066,1067,1068,1069,1070,1070,1071,1072,1073,1074,1075,1076,1077,1078,1079,1080,1081,1082,1083,1084,1085,1086,1087,1088,1089,1090,1091,1092,1093,1094,1095,1096,1097,1098,1099</p> <p>PV010893: 1002,1001,1004,1003,1005,1006,1008,1009,1007,1010,1011,1013,1012,1014,1015,1016,1018,1020,1021,1017,1019,1022,1023,1025,1026,1028,1029,1024,1027,1030,1031,1032,1033,1034,1035,1036,1037,1038,1039,1040,1041,1042,1043</p>
1.8	Associated devices / zugehörige Produkte
	N/A

2. Reason for Field Safety Corrective Action/Grund für die Sicherheitskorrekturmaßnahme (FSCA)

2.1 Description of the product problem / Problembeschreibung

As part of the Aesculap Aeos system a UR5 robot arm from Universal Robot (AAG Art. No. PV010204) is used. The function of the robotic arm is to position the camera head (microscope) above the relevant surgical area.

As a safety feature the Aesculap Aeos system has an emergency stop integrated that shall be activated if the robot arm moves uncontrolled. By pressing the emergency stop button, the robot arm is de-energized. To prevent the robot arm from dropping more than 3 cm from its original position, integrated safety mechanisms (including a friction clutch) are activated automatically in this situation.

It was identified that there is a possibility in routine use of the Aesculap Aeos system that the integrated safety mechanisms fails after pressing the emergency stop button with the consequence that the robotic arm drops more than 10 cm from its original position (see Figure 1).

Als Teil des Aesculap Aeos Systems wird ein UR5 Roboterarm von Universal Robot (AAG Art. Nr. PV010204) verwendet. Die Funktion des Roboterarms wird genutzt, um den Kamerakopf (Mikroskop) über dem jeweiligen Operationsfeld zu positionieren.

Als Sicherheitsmechanismus wurde im Aesculap Aeos System ein Notstopp integriert, der aktiviert werden kann, wenn sich der Roboterarm unkontrolliert bewegt. Durch Drücken der Not-Aus-Taste wird der Roboterarm stromlos geschaltet. Um zu verhindern, dass der Roboterarm mehr als 3 cm aus seiner Ausgangsposition absinkt, werden in dieser Situation automatisch integrierte Sicherheitsmechanismen (u.a. eine Rutschkupplung) aktiviert.

Es wurde festgestellt, dass bei der routinemäßigen Verwendung des Aesculap Aeos-Systems die Möglichkeit besteht, dass die integrierten Sicherheitsmechanismen nach Betätigung des Not-Aus-Taste versagen, wodurch der Roboterarm mehr als 10 cm aus seiner ursprünglichen Position fallen kann (siehe Abbildung 1).

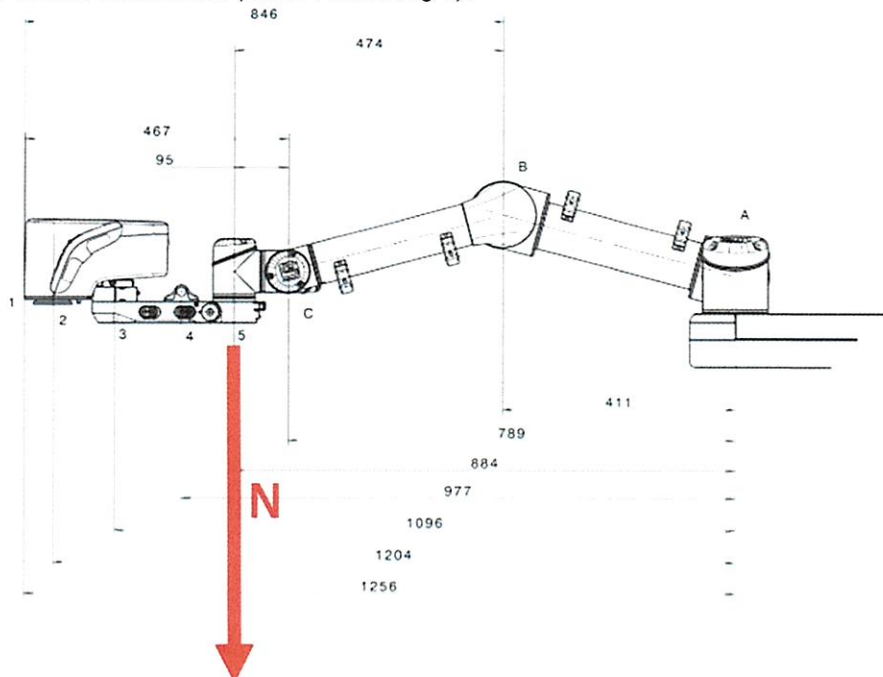

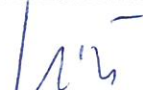


Figure 1 / Abbildung 1 – Direction of potential movement of the robotic arm / Richtung der möglichen Bewegung des Roboterarms

<p>2.2</p>	<p>Hazard giving rise to the FSCA / Gefahr, der Anlass für die FSCA ist</p> <p>The immediate and long-term health consequences of the occurrence of the described error depend on several factors, such as the indication, the type of intervention, the time of the intervention, the accompanying circumstances, the degree of the described error and the immediate measures taken at that time.</p> <p>In a worst case scenario, in case of a chain of unfortunate events, the fault may cause irreparable damage to vital anatomical structures resulting from direct and/or indirect transmission of kinetic energy (drop of robotic arm on the patient), leading to the subsequent death of the affected patient.</p> <p><i>Die unmittelbaren und langfristigen gesundheitlichen Folgen des Auftretens des beschriebenen Fehlers hängen von mehreren Faktoren ab, z. B. von der Indikation, der Art des Eingriffs, dem Zeitpunkt des Eingriffs, den Begleitumständen, dem Grad des beschriebenen Fehlers und den zu diesem Zeitpunkt ergriffenen Sofortmaßnahmen</i></p> <p><i>Im schlimmsten Fall, bei einer Verkettung unglücklicher Ereignisse, kann der Fehler durch direkte und/oder indirekte Übertragung kinetischer Energie (Fallenlassen des Roboterarms auf den Patienten) irreparable Schäden an lebenswichtigen anatomischen Strukturen verursachen, die zum Tod des betroffenen Patienten führen.</i></p>
<p>2.3</p>	<p>Probability of problem arising / Auftretenswahrscheinlichkeit des Problems</p> <p>Within the past five years (04.2019-04.2024) 4 complaints were registered regarding the described error pattern, which did not lead to any health consequences for the patients. This results in a failure rate of 479 ppm. Therefore, in the product risk analysis the anticipated probability of occurrence is evaluated as "occasional" (< 0,01% - 0,1%). The maximum allowable occurrence rate is 0,0479%. Therefore, the occurrence rate is not acceptable.</p> <p><i>Innerhalb der letzten fünf Jahre (04.2019-04.2024) wurden 4 Beschwerden zu dem beschriebenen Fehlerbild registriert, die zu keinen gesundheitlichen Folgen für die Patienten führten. Daraus ergibt sich eine Ausfallrate von 479 ppm. In der Produktrisikoaanalyse wird daher die zu erwartende Eintrittswahrscheinlichkeit als "gelegentlich" (< 0,01% - 0,1%) bewertet. Die maximal zulässige Häufigkeit des Auftretens beträgt 0,0479%. Daher ist die Auftretensrate nicht akzeptabel.</i></p>
<p>2.4</p>	<p>Predicted risk to patient/users / Risiko Prognose für Patienten/Endanwender</p> <p>The use of a defective device does not necessarily lead to health consequences but carries the risk of serious health consequences and possibly death in case of a chain of unfortunate events.</p> <p><i>Die Verwendung eines fehlerhaften Produkts führt nicht zwangsläufig zu gesundheitlichen Folgen, birgt aber das Risiko schwerwiegender gesundheitlicher Folgen und möglicherweise des Todes im Falle einer Verkettung unglücklicher Ereignisse.</i></p>
<p>2.5</p>	<p>Further information to help characterise the problem / Weitere Informationen zur Charakterisierung des Problems</p> <p>N/A</p>
<p>2.6</p>	<p>Background on Issue / Hintergrund zu dem Problem</p> <p>N/A</p>
<p>2.7</p>	<p>Other information relevant to FSCA / Weitere relevante Informationen zur FSCA</p> <p>N/A</p>

3. Type of Action to mitigate the risk / Art der Maßnahme zur Minderung des Risikos					
3.1	Action To Be Taken by the User / Vom Anwender zu ergreifender Maßnahme				
	Identify Device <input checked="" type="checkbox"/> Application Stop <input checked="" type="checkbox"/> Identifizierung des Produktes <input checked="" type="checkbox"/> Anwendungsstopp <input checked="" type="checkbox"/> Please wait for further notice from our B.Braun authorized specialist. <i>Ihr B. Braun autorisierter Spezialist wird sie bzgl. weiterer Vorgehensweise aktiv kontaktieren.</i>				
3.2	<table border="1"> <tr> <td>By when should the action be completed?</td> <td>The Aesculap AG plans to complete this FSCA within the next 3 months.</td> </tr> <tr> <td>Bis wann muss die Maßnahme abgeschlossen sein?</td> <td><i>Die Aesculap AG plant diese FSCA innerhalb der nächsten 3 Monate abzuschließen.</i></td> </tr> </table>	By when should the action be completed?	The Aesculap AG plans to complete this FSCA within the next 3 months.	Bis wann muss die Maßnahme abgeschlossen sein?	<i>Die Aesculap AG plant diese FSCA innerhalb der nächsten 3 Monate abzuschließen.</i>
By when should the action be completed?	The Aesculap AG plans to complete this FSCA within the next 3 months.				
Bis wann muss die Maßnahme abgeschlossen sein?	<i>Die Aesculap AG plant diese FSCA innerhalb der nächsten 3 Monate abzuschließen.</i>				
3.3	Is follow-up of patients or review of patients' previous results recommended? Wird eine Nachsorge der Patienten oder eine Überprüfung der früheren Ergebnisse der Patienten empfohlen? No / Nein				
3.4	<table border="1"> <tr> <td>Is customer reply required?</td> <td>Yes. See point 4.3</td> </tr> <tr> <td>Ist eine Antwort des Kunden erforderlich?</td> <td>Ja. Siehe Punkt 4.3</td> </tr> </table>	Is customer reply required?	Yes. See point 4.3	Ist eine Antwort des Kunden erforderlich?	Ja. Siehe Punkt 4.3
Is customer reply required?	Yes. See point 4.3				
Ist eine Antwort des Kunden erforderlich?	Ja. Siehe Punkt 4.3				
3.5	Action Being Taken by the Manufacturer / Vom Hersteller ergriffene Maßnahme The affected products will be serviced by a B.Braun authorized specialist and subsequently released for reapplication. <i>Die betroffenen Produkte werden von einem durch B. Braun autorisierten Spezialisten in Stand gesetzt und anschließend zur erneuten Anwendung freigegeben.</i>				
3.6	<table border="1"> <tr> <td>Is the FSN required to be communicated to the patient /lay user?</td> <td>No</td> </tr> <tr> <td>Muss die FSN dem Patienten/Laienbenutzer übermittelt werden?</td> <td>Nein</td> </tr> </table>	Is the FSN required to be communicated to the patient /lay user?	No	Muss die FSN dem Patienten/Laienbenutzer übermittelt werden?	Nein
Is the FSN required to be communicated to the patient /lay user?	No				
Muss die FSN dem Patienten/Laienbenutzer übermittelt werden?	Nein				
3.7	If yes, has manufacturer provided additional information suitable for the patient/lay user in a patient/lay or non-professional user information letter/sheet? Falls ja, hat der Hersteller zusätzliche Informationen für den Patienten/Liegenutzer in einem Informationsschreiben/Blatt für den Patienten/Liegenutzer oder den nicht berufsmäßigen Nutzer bereitgestellt? N/A				

4. General Information* / Allgemeine Informationen*			
4.1	<table border="1"> <tr> <td>FSN Type / FSN Typ</td> <td>New / Neu</td> </tr> </table>	FSN Type / FSN Typ	New / Neu
FSN Type / FSN Typ	New / Neu		

4.2	<p>Manufacturer information (For contact details of local representative refer to page 1 of this FSN) Angaben zum Hersteller (Die Kontaktdaten des Herstellers finden Sie auf Seite 1 dieses FSN)</p>	
	<p>Company Name/Name des Unternehmens</p>	<p>Aesculap AG</p>
	<p>Address/Adresse</p>	<p>Postfach 40, 78501 Tuttlingen</p>
	<p>Website address/Homepage</p>	<p>http://www.aesculap.de</p>
4.3	<p>List of attachments/appendices: Liste der Anlagen/Anhänge:</p>	
		<p>Feedback Form Aeos Robotic Arm Activation Protocol Field Service Information</p>
4.4	<p>Name/Signature/Unterschrift</p>	
		<p>Georg Erhard Safety Officer Quality Management</p>
	<p>Name/Signature/Unterschrift</p>	
		<p>Christian von der Grün Director Post Market Surveillance Quality Management</p>
<p>Transmission of this Field Safety Notice/Übermittlung dieses Sicherheitshinweises (FSN)</p>		
<p>This notice needs to be passed on all those who need to be aware within your organisation or to any organisation where the potentially affected devices have been transferred. (As appropriate)</p> <p>Please transfer this notice to other organisations on which this action has an impact. (As appropriate)</p> <p>Please maintain awareness on this notice and resulting action for an appropriate period to ensure effectiveness of the corrective action.</p> <p>Please report all device-related incidents to the manufacturer, distributor or local representative, and the national Competent Authority if appropriate, as this provides important feedback. *</p> <p><i>Dieser Hinweis muss an alle Personen in Ihrem Unternehmen übermittelt werden oder an alle Unternehmen/Einrichtungen, wohin die eventuell betroffenen Produkte geliefert wurden (wie jeweils zutreffend).</i></p> <p><i>Bitte leiten Sie diesen Hinweis an andere Unternehmen/Einrichtungen weiter, auf die diese Maßnahme Auswirkungen hat (wie jeweils zutreffend).</i></p> <p><i>Bitte sorgen Sie über einen angemessenen Zeitraum dafür, dass dieser Hinweis berücksichtigt wird und bekannt ist, um die Wirksamkeit der Korrekturmaßnahme zu gewährleisten.</i></p> <p><i>Bitte melden Sie dem Hersteller, Händler oder lokalen Vertreter sowie gegebenenfalls der zuständigen nationalen Behörde alle Vorfälle im Zusammenhang mit dem Produkt, da dies eine wichtige Rückmeldung darstellt. *</i></p>		